

**ГОСУДАРСТВЕННЫЙ СТАНДАРТ СОЮЗА ССР****ФЛАНЦЫ СОСУДОВ И АППАРАТОВ СТАЛЬНЫЕ ПРИВАРНЫЕ ВСТЫК****Конструкция и размеры****ГОСТ 28759.3-90****ГОСУДАРСТВЕННЫЙ КОМИТЕТ СССР ПО УПРАВЛЕНИЮ КАЧЕСТВОМ ПРОДУКЦИИ И СТАНДАРТАМ****Москва****ГОСУДАРСТВЕННЫЙ СТАНДАРТ СОЮЗА ССР****ФЛАНЦЫ СОСУДОВ И АППАРАТОВ СТАЛЬНЫЕ ПРИВАРНЫЕ ВСТЫК.****Конструкция и размеры**Steel butt welded flanges of vessels and apparatus.
Design and dimensions**ГОСТ
28759.3-90****Дата введения 01.01.92**

Настоящий стандарт распространяется на стальные приварные встык фланцы для сосудов и аппаратов с внутренним диаметром от 400 до 4000 мм и наружным базовым размером (днища, трубы) от 426 до 720 мм с условным давлением от 0,6 до 6,3 МПа, при температуре рабочей среды от минус 70°C до плюс 540°C, предназначенные для работы в химической, нефтехимической, нефтеперерабатывающей и других отраслях промышленности.

Пределы применения фланцев в зависимости от материала и температуры должны соответствовать [ГОСТ 28759.1](#).

Требования [п. 1.2](#) в части показателей «Внутренний диаметр аппарата D », D_1 , D_2 , D_3 , D_4 , D_5 , D_6 , D_7 , [п. 1.4](#) в части показателя «Внутренний диаметр аппарата D » настоящего стандарта являются обязательными, другие требования настоящего стандарта являются рекомендуемыми.

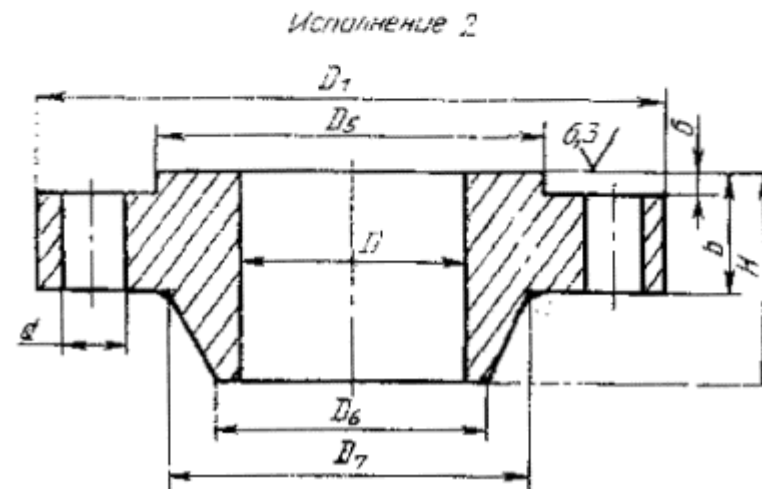
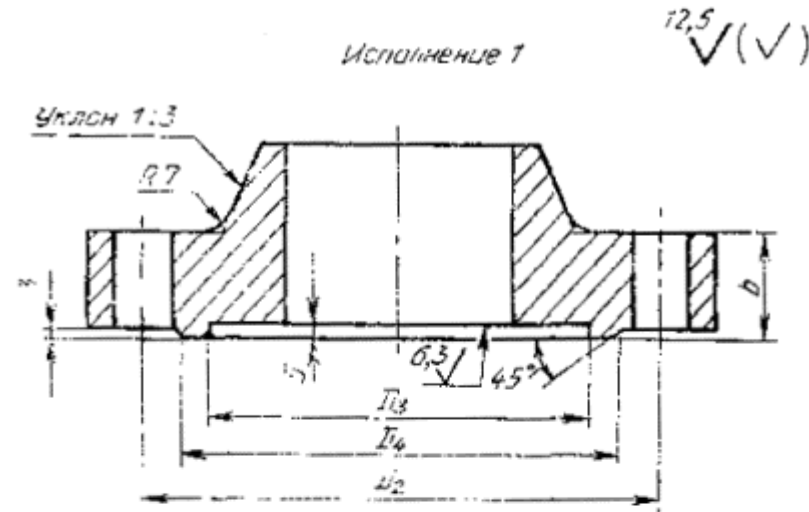
1. КОНСТРУКЦИЯ И РАЗМЕРЫ

1.1. Стандарт устанавливает конструкции фланцев следующих исполнений:

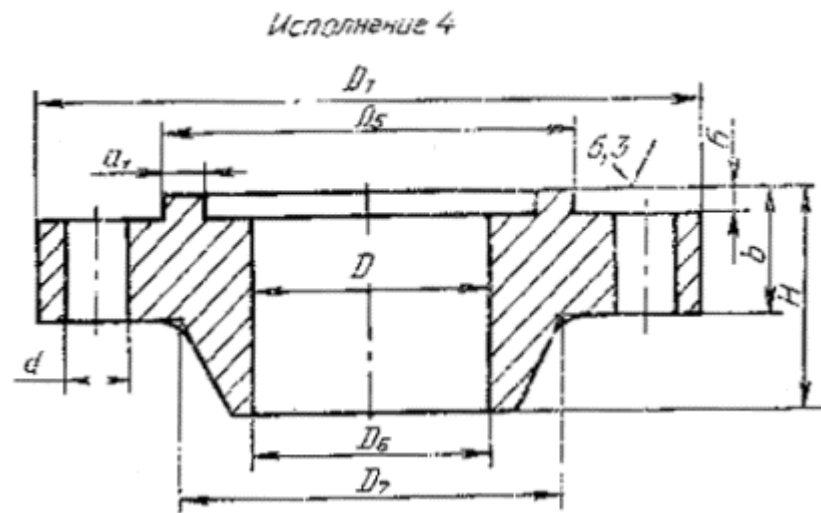
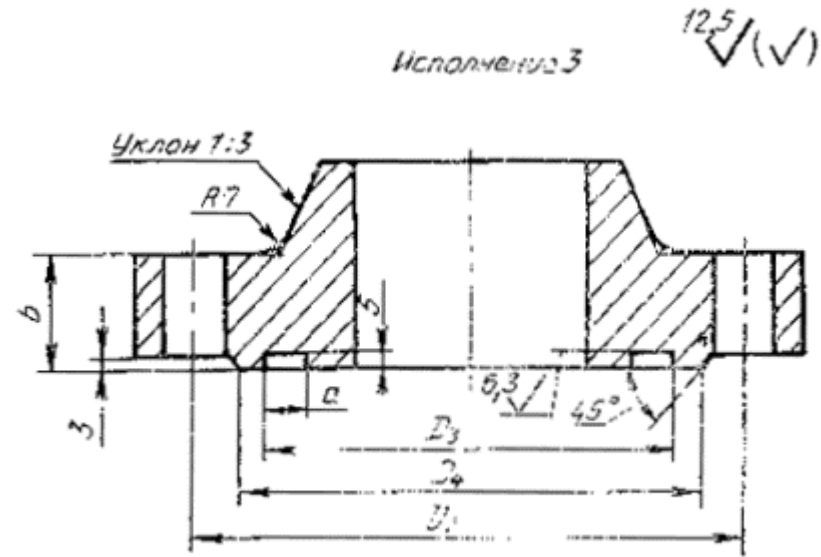
- 1 - с впадиной;
- 2 - с выступом;
- 3 - с пазом;
- 4 - с шипом;
- 5 - с впадиной, облицованные листом из коррозионно-стойкой стали;
- 6 - с выступом, облицованные листом из коррозионно-стойкой стали;

- 7 - с пазом, облицованные листом из коррозионно-стойкой стали;
- 8 - с шипом, облицованные листом из коррозионно-стойкой стали;
- 9 - с впадиной, наплавленные коррозионно-стойкой сталью;
- 10 - с выступом, наплавленные коррозионно-стойкой сталью;
- 11 - с пазом, наплавленные коррозионно-стойкой сталью;
- 12 - с шипом, наплавленные коррозионно-стойкой сталью.

1.2. Конструкция и размеры фланцев должны соответствовать черт. 1-6 и [табл. 1](#) и [2](#).



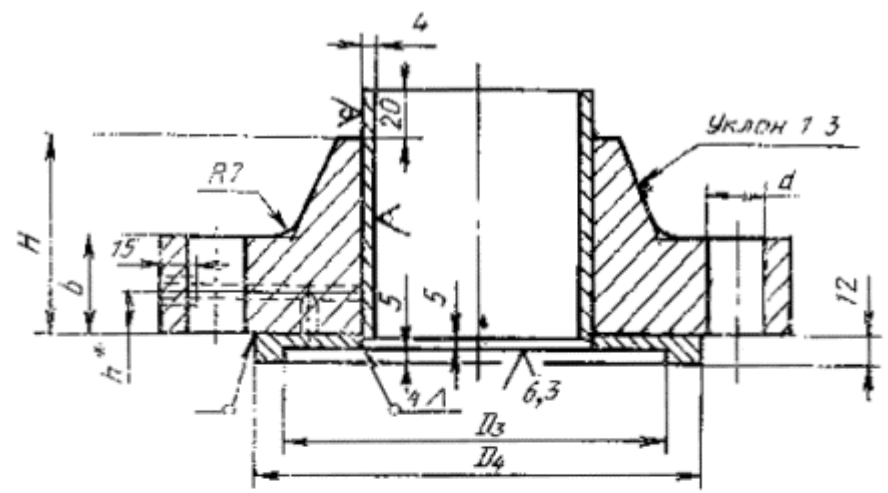
Черт. 1



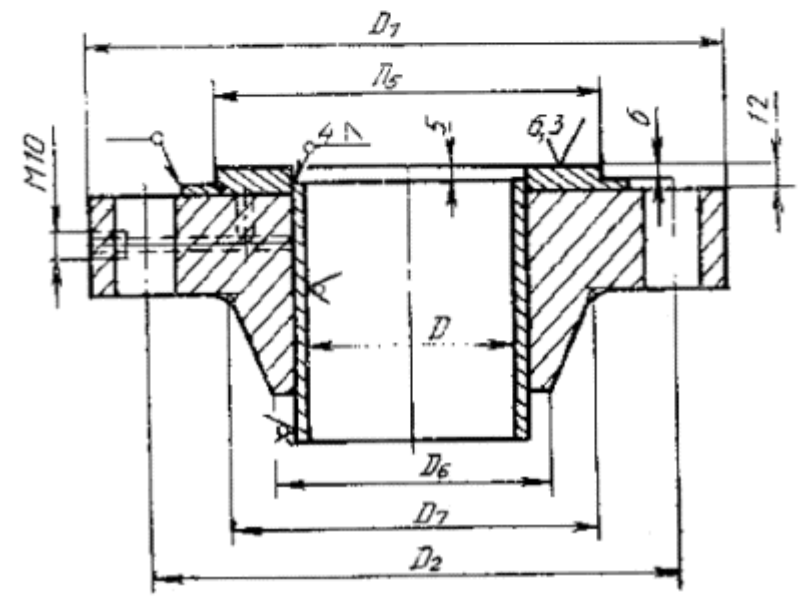
Черт. 2

Исполнение 5

12.5 ✓(✓)

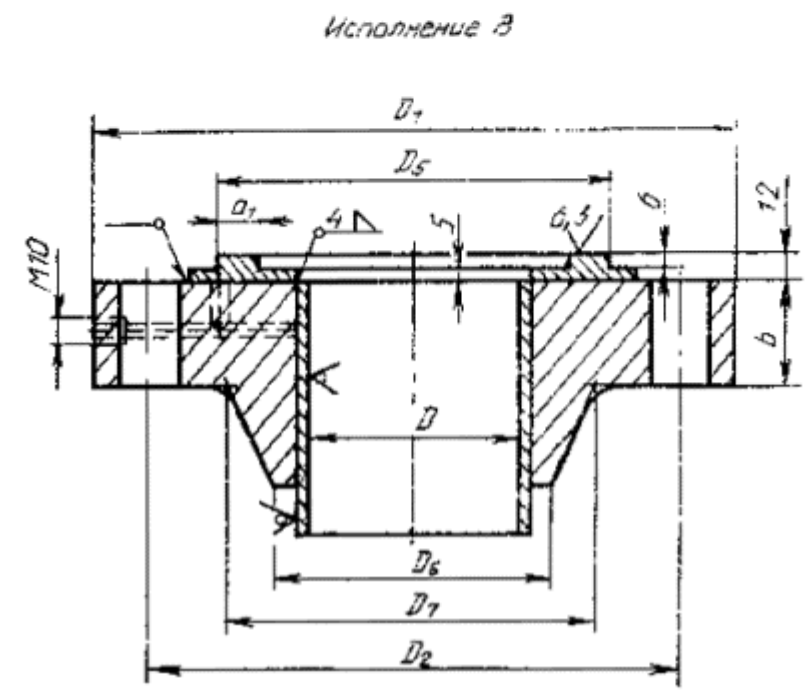
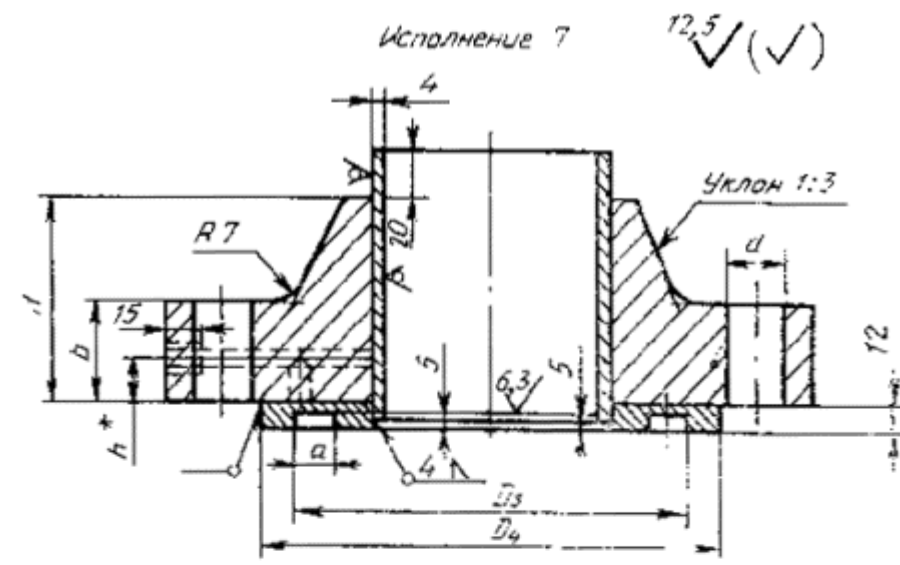


Исполнение 6



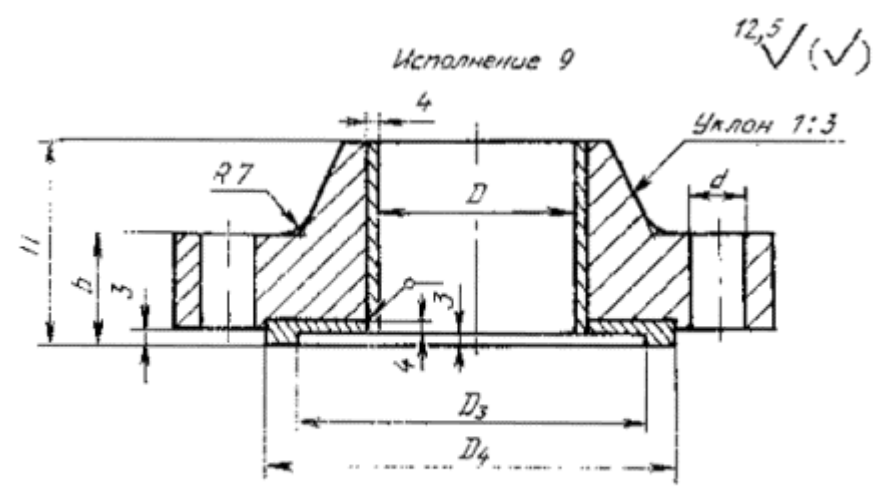
* Размер равен $\frac{b}{2}$

Черт. 3

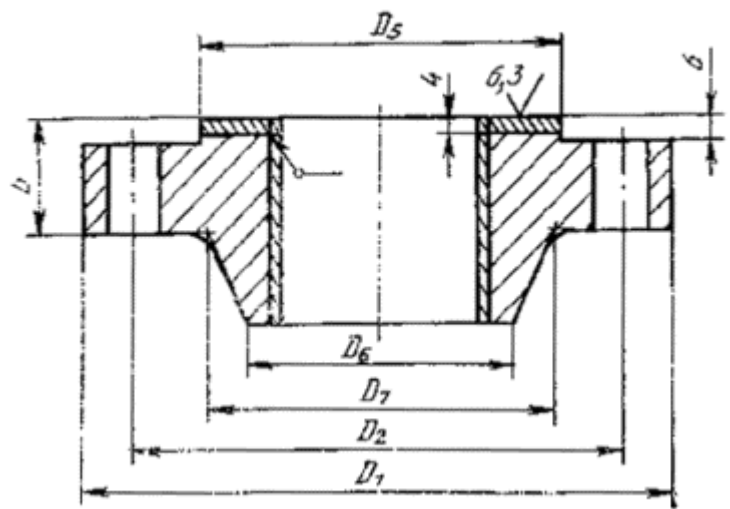


* Размер равен $\frac{b}{2}$

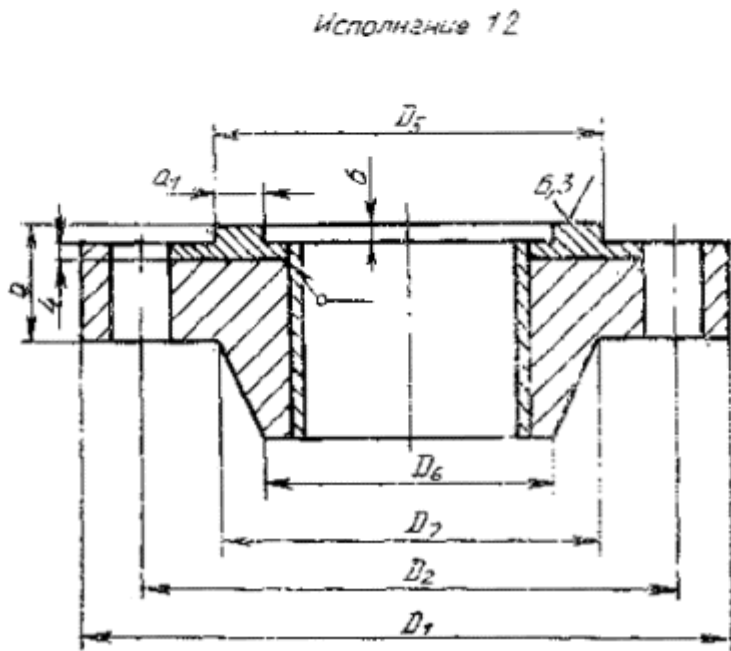
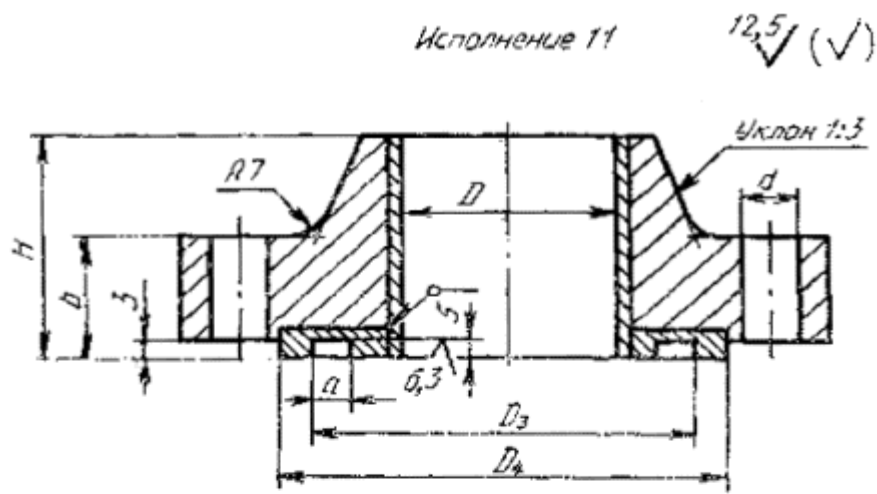
Черт. 4



Исполнение 10



Черт. 5



Черт. 6

Размеры, мм

Внутренний диаметр аппарата D	D_1	D_2	D_3	D_4	a	D_5	a_1	D_6	D_7	b	H	d	Болты, шпильки		Давление условное, МПа
													диаметр	количество	
400	535	495	458	466	13,5	457	12	412	432	35	65	23	M20	20	1,0
									436		70				1,6
	590	530	15,5	14	418	440	40	75	33	M30	20	24	2,5		
					424	454	50	95				4,0			
450	590	550	514	522	13,5	513	12	464	482	35	65	23	M20	24	1,0
									486		70				1,6
	640	580	508	15,5	507	14	472	490	45	75	33	M30	20	2,5	
							474	510	50	105				4,0	
500	640	600	564	572	13,5	563	12	514	532	35	65	23	M20	24	1,0
									536		70				1,6
	695	635	558	15,5	557	14	522	544	45	80	33	M30	24	2,5	
							524	560	60	115				4,0	
600	740	700	664	672	14	663	12	614	634	35	65	23	M20	28	1,0
									616		640				70
	795	735	658	16	657	14	630	664	65	115	33	M30	28	2,5	
														624	648
700	840	800	764	772	14	763	12	614	634	35	65	23	M20	32	1,0
									616		640				70
	850	810	774	782	773	14	728	754	50	90	33	M30	32	2,5	
														732	766
800	945	905	866	876	14	865	12	818	838	40	70	23	M20	40	1,0
									846		45				85
	1005	945	870	20,5	875	18	838	876	75	130	33	M30	36	2,5	
														883	848
900	1045	1005	966	976	14	965	12	918	940	45	80	23	M20	40	1,0
									920		948				50
	1110	1050	970	20,5	977	18	932	962	55	100	33	M30	40	2,5	
														940	980
1000	1145	1105	1066	1076	15,5	1064	13	1020	1044	50	85	23	M20	44	1,0
									1024		1050				55
	1240	1170	1075	20,5	1078	18	1036	1066	60	105	40	M36	40	2,5	
														1042	1088
1300	1220	1095	1110	1093	18	1056	1126	115	220	46	M42	40	6,3		
													1120	1144	50

1100	1250	1210	1168	1180	15,5	1166	13	1124	1152	60	100	23	M20	52	1,6
	1285	1235	1190	1205		28	1188	25	1136	1172	65	120	27	M24	56
	1345	1275		1206	1224		1203		1144	1192	100	170	40	M36	44
	1410	1330	1266	1280	1266		13	1220	1248	50	95	23	M20	56	
1200	1350	1310	1206		1310			1294	25	1224	1256				60
	1400	1345	1290	1326	1287	28	1248	1302		105	185	40	M36	48	4,0
	1455	1385	1310		1307		1268	1346	120	235	46	M42	6,3		
	1520	1440	1368	1380	1363		13	1320	1352	55	105	23	M20	60	1,0
1300	1450	1410	1400		1414			1398	25	1326	1360				65
	1505	1450	1390	1435	1387	1350	1408	105		190	40	M36	52	4,0	
	1560	1190	1418		1115	1372	1456	130		255	52	M48	48	6,3	
	1655	1565	1470	1484	1168	13	1420	1452		55	105	23	M20	68	1,0
1400	1550	1510	1506	1520	1504		25	1430	1460	65	110				30
	1610	1555	1495		1492	1454		1516	105	200	40	M36	56	4,0	
	1670	1600	1522	1545	1519	1176		1562	145	275	58	M52	44	6,3	
	1770	1075	1568	1584	1568	14		1524	1558	55	105	23	M20	68	1,0
(1500)	1650	1610	1582				1598	1580	1532	1564	65	115	27		M24
	1680	1633	1603	1620	1606	1542	1590	75	145	33	M30	64	2,5		
	1720	1660	1604		1645	1601	25	1560	1632	115	215	46	M42	56	4,0
	1815	1730	1627	1624				1580	1672	150	285	58	M52	52	6,3
1600	1780	1730	1682	1696	17,5	1679	14	1626	1660	55	105	27	M24	68	1,0
	1820	1760	1708	1720				1705	25	1634	1668			65	115
					1915	1830	1732			1750	1729	1664	1732	125	225
	1995	1900	1828	1864	60	115	27	M24	84	1,0					
1800	1980	1930	1882	1896	1879	14					1836	1872	70	125	2,5
							2025	1965	1910	1928	1907	1842	1896	90	170
2000	2185	2135	2086	2100	21,5	2083	18	2028	2064	65	130	27	M24	84	1,0
	2235	2175	2116	2130				2113	2036	2074	80			140	92
2228						2270			70	135	27	M24	80	2,5	
2200	2385	2335	2286	2300		2283		2236	2273	85			150	104	1,6
					2432		2470	80	135	30	M27	92	1,0		
2400	2595	2540	2490	2505	2487	2493	2440	2480	110	170	33	M30	88	1,6	
	2610	2550	2496	2510			2632	2676	85	150	30	M27	96	1,0	
2600	2800	2745	2695	2710	2692	2697	18	2644	2684	115	175	33		M30	1,6
	2815	2755	2700	2715				2392	2836	2876	90	150	30	M27	108
2800					3000	2945			2895	2910	2903	2848	2884	125	180
	3020	2960	2906	2920				3036				3080	100	160	96
3000	3220	3160	3106	3120	3103	3048	3090	3236	3284	105	175	33	M30	116	1,6
3200	3420	3360	3306	3320				3303	3252	3292	145			205	104
					124	1,6									

3400	3600	3540	3486	3500	27	3483	23	3440	3466	75	115	40	М36	100	0,6		
	3620	3560	3506	3520		3503			3486	115	185			108	1,0		
3600	3800	3740	3686	3700		3083		3640	3666	75	115			104	0,6		
	3820	3760	3706	3720		3703			3644	3686	125			190	112	1,0	
3800	4010	3950	3896	3910		3893		3840	3870	85	130			108	0,6		
	4050	3980	3916	3930		3913			3848	3890	125			190	33	М30	100
4000	4220	4160	4106	4120		27,5		4103	4040	4080	90			150	112	0,6	
	4250	4180	4116	4130		28		4113		4050	4096			125	195	40	М36

Примечания:

1. При применении прокладки из фторопласта - 4 размер D_3 равен D_5 и размер a равен $a_1+0,6$.
2. Размеры, указанные в скобках, применять не рекомендуется.

Таблица 2

Размеры, мм

Сортамент днища или трубы	D	D_1	D_2	D_3	D_4	a	D_5	a_1	D_6	D_7	b	H	d	Болты, шпильки		Давление условное, МПа
														диаметр	количество	
426X10	406	535	495	458	466	13,5	457	12	426	444	40	70	23	M20	24	2,5
		590	530			15,5		14	432	460	50	90	33	M30	20	4,0
426X12	402	590	530	458	466	15,5	457	14	432	462	70	115	33	M30	20	6,3
480X12	456	590	550	514	522	13,5	513	12	480	494	45	70	23	M20	24	2,5
		640	580	508	516	15,5	507	14	482	510	55	100	33	M30	20	4,0
530X10	510	640	600	564	572	13,5	563	12	532	550	45	70	23	M20	28	2,5
530X12	506	695	635	558		15,5	557	14	535	556	60	105	33	M30	24	4,0
630X10	610	740	700	664	672	14	663	12	632	650	50	75	23	M20	32	2,5
630X14	602	795	735	658		10	657	14	635	662	70	115	33	M30	28	4,0
720X10	700	840	800	762	772	14	763	12	720	740	45	75	23	M20	32	1,6
720X14	696	850	810	774	782		773		724	750	50	95	23	M20	40	2,5

Пример условного обозначения фланца исполнения 1 диаметром 1200 мм на условное давление 2,5 МПа из стали 12X18Н10Т.

Фланец 1-1200-2,5-12X18Н10Т ГОСТ 28759.3-90

То же, для фланца с прокладкой из фторопласта.

Фланец 1-1200-2,5-Ф-12X18Н10Т ГОСТ 28759.3-90

Пример условного обозначения фланца для аппарата с обечайкой из труб и с днищами с наружным базовым размером, исполнения 1 диаметром 720 мм на условное давление 2,5 МПа из стали 12X18Н10Т.

Фланец 1-720-2,5-12X18Н10Т ГОСТ 28759.3-90

1.3. Технические требования по ГОСТ 28759.5.

1.4. Масса фланцев указана в табл. 3, 4 приложения.

1.5. Прокладки по [ГОСТ 28759.6](#), [ГОСТ 28759.7](#).

Таблица 3

Масса фланцев

Внутренний диаметр аппарата D, мм	Исполнение фланца						Давление условное, МПа
	1	2	3	4	5	6	
	Масса, кг, не более						
400	25,4	25,4	26,3	24,4	34,3	35,8	1,0
	26,4	26,3	27,2	25,3	35,4	36,9	1,6
	30,3	30,3	31,2	29,3	39,6	41,0	2,5
	56,4	55,2	57,1	54,3	67,5	69,0	4,0
	79,2	78,0	80,0	77,2	91,4	92,9	6,3
(450)	29,3	29,5	30,4	28,1	39,6	41,5	1,0
	30,3	30,5	31,4	29,1	40,9	42,7	1,6
	38,9	39,0	40,0	37,7	49,6	51,5	2,5
	66,3	64,9	67,1	63,9	79,5	80,9	4,0
	92,9	91,5	93,7	90,5	106,8	108,2	6,3
500	32,4	32,6	33,6	31,1	43,8	45,9	1,0
	33,6	33,8	34,8	32,3	45,2	47,3	1,6
	43,9	44,1	45,1	42,6	56,0	58,1	2,5
	86,6	85,0	87,5	83,9	101,8	103,4	4,0
	108,7	107,1	109,6	106,0	124,6	126,2	6,3
600	38,4	38,7	39,9	36,9	52,0	54,4	1,0
	40,4	40,7	41,9	38,9	54,3	56,7	1,6
	57,9	58,2	59,4	56,4	72,6	75,1	2,5
	109,3	107,4	110,3	106,1	127,3	129,0	4,0
	169,2	167,4	170,7	165,5	190,7	193,1	6,3
700	44,8	45,1	46,5	43,1	60,5	63,3	1,0
	59,1	59,5	60,8	57,4	75,9	78,7	1,6
	74,3	75,1	76,4	72,5	92,9	96,0	2,5
	143,2	141,2	144,4	139,6	164,8	167,0	4,0
	244,6	242,1	246,6	239,6	272,1	276,1	6,3
800	59,9	60,2	61,9	57,8	78,7	81,9	1,0
	71,5	71,9	73,6	69,4	91,5	94,7	1,6
	97,9	98,8	100,5	95,7	120,4	124,2	2,5
	177,3	175,5	178,8	173,6	203,9	206,9	4,0
	300,5	297,9	302,8	295,0	335,4	338,6	6,3
900	77,5	77,9	97,7	75,1	99,4	103,0	1,0
	91,4	91,8	93,8	89,0	114,7	118,3	1,6
	118,2	118,8	121,1	115,1	144,2	148,5	2,5
	219,3	217,1	221,0	215,0	250,4	253,6	4,0
	423,6	420,5	426,4	416,9	465,3	469,9	6,3
1000	95,7	96,1	98,0	93,3	120,5	124,5	1,0
	109,2	109,6	111,4	106,7	35,0	138,9	1,6
	147,2	147,8	150,4	143,8	177,2	181,9	2,5
	309,7	306,6	311,9	303,8	347,9	351,9	4,0
	538,1	534,4	541,6	530,1	587,3	592,8	6,3
	107,7	108,1	110,4	104,8	135,7	140,0	1,0
	133,4	133,7	136,0	130,4	163,0	167,2	1,6

1100	191,8	193,0	196,0	187,8	228,5	234,1	2,5
	379,7	377,6	382,0	374,8	424,7	430,0	4,0
	639,5	636,1	642,9	631,6	696,3	702,7	6,3
1200	123,3	123,7	126,1	120,1	154,9	159,6	1,0
	152,2	152,6	155,0	149,0	185,6	190,3	1,6
	242,4	244,1	247,8	237,9	285,4	292,0	2,5
	466,0	463,3	468,6	460,0	518,0	523,6	4,0
	740,8	737,3	744,9	732,1	804,6	812,1	6,3
1300	149,3	149,8	152,4	145,9	184,8	189,8	1,0
	178,5	179,0	181,6	175,1	215,3	220,4	1,6
	274,7	276,5	280,5	269,4	322,3	329,9	2,5
	523,3	518,9	526,0	516,3	581,0	586,6	4,0
	953,5	948,7	958,5	942,3	1028,5	1037,0	6,3
1400	159,6	160,6	163,1	156,0	198,5	204,1	1,0
	188,7	189,1	192,2	185,0	228,2	233,8	1,6
	326,7	329,1	333,3	320,8	380,5	389,1	2,5
	605,4	601,9	608,8	597,5	670,4	676,7	4,0
	1170,6	1164,9	1176,5	1167,6	1256,6	1265,6	6,3
1500	176,2	177,0	179,5	172,5	217,7	223,5	1,0
	242,1	242,8	246,6	236,9	289,4	296,1	1,6
	366,5	369,0	373,5	360,2	424,7	434,4	2,5
	817,9	813,2	822,4	807,4	892,6	901,3	4,0
	1327,3	1321,7	1334,0	1313,3	1421,3	1432,1	6,3
1600	219,1	219,9	223,9	213,7	267,5	274,8	1,0
	259,3	260,1	264,1	253,9	309,3	316,6	1,6
	417,2	418,7	424,6	410,4	480,7	490,9	2,5
	931,2	927,2	936,4	920,6	1012,3	1022,6	4,0
	1550,0	1544,1	1557,9	1534,5	1654,7	1666,5	6,3
1800	272,1	273,0	277,5	266,1	328,3	336,4	1,0
	319,2	320,1	324,6	313,2	377,1	385,3	1,6
	535,1	537,6	543,7	526,8	611,1	621,9	2,5
2000	343,4	344,9	348,9	337,9	410,0	419,6	1,0
	413,3	415,8	419,8	408,7	482,8	492,4	1,6
	732,9	736,5	742,2	724,9	823,4	836,8	2,5
2200	407,3	409,0	413,4	401,2	481,5	492,0	1,0
	488,1	489,1	494,2	482,1	565,6	576,1	1,6
2400	502,2	503,9	509,4	494,8	586,4	597,3	1,0
	733,2	735,1	741,3	724,8	827,5	840,5	1,6
2600	610,9	613,6	619,4	602,7	706,7	720,4	1,0
	850,3	852,8	859,7	840,9	995,6	970,2	1,6
2800	681,6	684,5	690,8	672,8	784,7	799,5	1,0
	997,9	1001,6	1008,7	987,5	1114,8	1131,3	1,6
3000	878,8	883,2	890,8	868,1	998,0	1016,1	1,0
	1170,5	1177,9	1184,4	1180,6	1305,0	1325,0	1,6
3200	1004,9	1009,5	1015,7	995,9	1136,7	1156,0	1,0
	1360,8	1325,9	1332,7	1312,3	1502,0	1481,9	1,6
3400	656,3	657,1	663,5	647,7	765,7	781,9	0,6
	1164,5	1169,5	475,9	1155,0	1307,8	1328,2	1,0
3600	694,9	695,7	702,5	685,8	810,6	827,7	0,6

	1317,6	1322,8	1329,6	1307,5	1470,9	1492,6	1,0
3800	878,9	882,1	889,9	868,8	1012,4	1032,5	0,6
	1442,7	1450,7	1457,8	1431,7	1608,5	1633,7	1,0
4000	937,1	943,0	950,5	926,0	1076,6	1100,7	0,6
	1523,3	1535,6	1543,2	1515,7	1701,6	1728,2	1,0

Таблица 4

Внутренний диаметр аппарата <i>D</i> , мм	Исполнение фланца						Давление условное, МПа
	7	8	9	10	11	12	
	Масса, кг, не более						
400	35,4	34,5	28,0	30,0	34,3	34,3	1,0
	36,6	35,6	29,2	31,4	36,4	35,4	1,6
	40,6	39,8	33,3	35,6	39,6	39,6	2,5
	68,5	67,8	60,1	63,2	66,3	67,6	4,0
	92,3	91,7	84,0	88,1	90,2	91,5	6,3
(450)	41,0	39,8	32,2	34,9	40,0	39,7	1,0
	42,3	41,1	33,5	36,1	41,3	41,0	1,6
	51,0	49,8	42,2	44,9	50,1	49,7	2,5
	80,6	79,6	71,0	74,3	78,5	79,6	4,0
	107,9	106,9	98,3	101,6	105,8	106,9	6,3
500	45,3	44,0	35,6	38,6	44,3	44,1	1,0
	46,8	46,4	37,1	40,0	46,7	45,5	1,6
	57,5	56,2	47,8	50,8	56,5	56,3	2,5
	103,0	101,9	92,3	96,0	100,6	102,1	4,0
	125,8	124,8	115,1	118,8	123,4	124,9	6,3
600	53,8	52,2	42,3	45,8	52,5	52,9	1,0
	56,1	54,5	44,6	48,0	54,8	55,2	1,6
	74,5	72,9	63,0	66,4	73,0	73,6	2,5
	128,8	127,5	116,1	120,5	120,0	128,2	4,0
	192,7	190,8	177,8	183,0	190,1	191,3	6,3
700	62,7	60,8	49,6	53,3	6,2	62,2	1,0
	78,0	76,2	64,7	68,7	76,5	77,5	1,6
	95,5	93,1	80,5	86,0	94,6	94,3	2,5
	166,5	165,0	151,9	156,8	163,3	166,4	4,0
	274,6	272,2	256,0	262,7	271,3	273,3	6,3
800	81,3	78,9	65,4	70,1	79,8	81,1	1,0
	94,1	91,7	78,2	82,9	92,0	93,9	1,6
	123,5	120,5	105,1	111,0	122,6	122,5	2,5
	206,0	204,4	187,6	193,7	203,3	206,4	4,0
	338,2	335,2	314,8	322,5	336,1	336,7	6,3
900	102,3	99,6	84,6	89,8	100,6	102,9	1,0
	117,6	114,9	99,9	106,0	115,9	118,2	1,6
	147,8	144,3	127,1	133,4	146,1	147,3	2,5
	252,7	250,9	231,8	238,7	249,8	253,9	4,0
	468,8	465,7	441,8	451,7	464,8	468,4	6,3
1000	123,5	120,9	104,1	109,8	101,6	121,6	1,0
	137,9	135,8	118,6	124,3	136,1	139,9	1,6
	181,1	177,3	157,6	164,7	179,9	181,4	2,5
	350,8	348,4	325,5	334,4	346,8	352,6	4,0

	591,5	587,7	559,9	571,7	586,9	591,5	6,3
1100	139,1	135,9	117,0	123,4	137,3	141,8	1,0
	166,3	163,2	144,2	150,6	164,6	169,0	1,6
	233,5	228,2	204,9	213,9	233,4	233,3	2,5
	427,8	426,4	398,7	408,7	424,8	431,6	4,0
	700,5	697,5	664,0	677,5	696,9	702,2	6,3
1200	158,6	155,2	134,6	141,5	156,7	162,6	1,0
	189,3	185,8	165,2	172,2	187,4	193,3	1,6
	291,2	285,0	248,3	268,1	291,1	291,5	2,5
	521,4	519,4	488,0	499,6	518,4	526,0	4,0
	809,6	806,1	768,7	784,0	805,4	812,2	6,3
1300	188,8	185,0	162,8	170,3	186,7	194,3	1,0
	219,3	215,6	193,3	200,8	217,2	224,8	1,6
	329,0	321,9	292,1	303,2	329,9	330,0	2,5
	584,7	582,1	547,7	560,1	581,8	590,2	4,0
	1034,4	1029,8	986,2	1004,6	1029,3	1037,3	6,3
1400	202,9	198,5	174,2	182,2	201,4	209,5	1,0
	232,7	228,5	203,9	212,0	231,1	239,3	1,6
	388,1	379,8	346,8	359,1	389,1	389,6	2,5
	674,2	671,4	633,1	647,1	672,2	681,2	4,0
	1263,4	1257,3	1208,7	1228,9	1258,7	1266,2	6,3
1500	222,1	218,0	191,7	200,3	220,4	231,4	1,0
	250,0	249,2	259,6	269,6	293,9	301,9	1,6
	432,8	424,5	388,0	402,0	433,2	436,3	2,5
	898,1	894,5	849,7	867,9	892,4	906,4	4,0
	1429,1	1422,6	1369,6	1392,1	1423,5	1433,5	6,3
1600	273,5	267,6	235,7	246,9	271,9	282,8	1,0
	315,2	309,4	277,5	288,7	313,8	324,4	1,6
	489,3	408,5	441,5	456,5	489,7	494,5	2,5
	1018,7	1014,8	966,8	986,6	1012,6	1028,9	4,0
	1663,5	1656,0	1597,7	1622,7	1657,4	1668,8	6,3
1800	334,9	328,3	292,6	305,2	333,2	348,3	1,0
	383,8	377,2	341,4	354,0	382,1	397,2	1,6
	620,9	609,9	666,3	681,9	722,8	728,5	2,5
2000	416,9	411,2	369,1	383,6	415,5	436,8	1,0
	489,7	484,0	442,0	456,5	488,4	509,6	1,6
	834,1	823,8	771,5	791,2	835,8	848,0	2,5
2200	489,1	432,8	436,7	452,6	487,6	514,9	1,0
	573,1	566,9	520,7	536,7	571,7	599,0	1,6
2400	694,2	586,5	534,2	552,5	593,0	625,4	1,0
	837,2	828,6	775,5	793,5	836,0	867,3	1,6
2600	717,1	707,8	649,2	670,0	716,8	754,3	1,0
	966,8	956,5	895,2	917,4	966,5	1002,7	1,7
2800	795,9	785,8	723,0	745,2	795,6	840,9	1,0
	1127,5	1115,0	1047,0	1077,2	1128,3	1169,7	1,6
3000	1012,1	999,0	926,2	952,9	1012,8	1062,6	1,0
	1320,9	1035,0	1229,0	1257,0	1325,2	1368,5	1,6
3200	1149,6	1140,2	1060,2	1083,6	1150,5	1213,6	1,0
	1476,1	1466,0	1425,5	1414,5	1476,9	1539,6	1,6

3400	773,2	770,2	694,9	720,7	770,9	856,0	0,6
	1321,5	1311,5	1226,6	1256,8	1322,4	1395,6	1,0
3600	820,7	815,4	735,8	763,0	816,1	912,6	0,6
	1485,5	1474,8	1385,1	141,8,9	1486,4	1770,3	1,0
3800	1023,4	1016,9	927,6	958,8	1023,4	1125,4	0,6
	1626,2	1612,1	1512,4	1548,1	1630,1	1718,7	1,0
4000	1092,8	1080,9	981,3	1016,7	10,93,7	1201,1	0,6
	1720,3	1705,5	1600,3	1638,2	1724,4	1824,7	1,0

Примечания:

1. Массы фланцев рассчитаны при плотности 7,85 г/см³.
2. Размеры, указанные в скобках, применять не рекомендуется.

ИНФОРМАЦИОННЫЕ ДАННЫЕ

1. РАЗРАБОТАН И ВНЕСЕН Министерством тяжелого машиностроения СССР

2. РАЗРАБОТЧИКИ

Г.В. Мамонтов, А.Г. Вихман, С.И. Зусмановская, И.Е. Зейде, Б.С. Вольфсон, Н.П. Анисова, С. Н. Черкасова, А.М. Бубакин, Т.В. Булчинская, Т.Е. Бабкина, В.А. Заваров, В.И. Рачков, Н.С. Ананьева, Л.П. Перцев, В.В. Проголаев, В.В. Стогний, Л.П. Гапонова, Т.П. Голубова

3. УТВЕРЖДЕН И ВВЕДЕН В ДЕЙСТВИЕ Постановлением Государственного комитета СССР по управлению качеством продукции и стандартам от 29.11.90 № 2976

**4. Срок проверки стандарта 1997г.
Периодичность проверки - 5 лет**

5. ВЗАМЕН ОСТ 26-427-79

СОДЕРЖАНИЕ

1. Конструкция и размеры
Приложение справочное Масса фланцев

