



Министерство
топлива и энергетики Российской Федерации

ОСТ 34 10.747-97 ÷
ОСТ 34 10.754-97

СТАНДАРТЫ ОТРАСЛИ

Детали и сборочные единицы
трубопроводов из углеродистой
и низколегированной сталей
на $P_{раб} < 2,2 \text{ МПа}$ (22 кгс/см^2), $t \leq 425 \text{ }^\circ\text{C}$
для и тепловых электростанций

ОСТ 34 10.747-97 ÷ ОСТ 34 10.754-97

ЧАСТЬ I

СТАНДАРТ ОТРАСЛИ

Детали и сборочные единицы трубопроводов ТЭС
на $P_{раб} < 2,2 \text{ МПа}$ (22 кгс/см^2), $t \leq 425 \text{ }^\circ\text{C}$

КОЛЕНА КРУТОИЗОГНУТЫЕ
Конструкция и размеры

© ОАО «Севзапэнерго-монтажпроект»-191126 Санкт-Петербург, ул. Марата, 78
Заказ НТД: ☎ (812) 164-5647, факс 164-9512

57

Предисловие

1 РАЗРАБОТАН АООТ Севзапэнерго-монтажпроект

2 УТВЕРЖДЕН И ВВЕДЕН В ДЕЙСТВИЕ Приказом Министерства топлива и энергетики РФ от 23 декабря 1997 г. N 443

3 ВЗАМЕН ОСТ 34-10-751-92

Содержание

1 Область применения.....	1
2 Нормативные ссылки.....	1
3 Конструкция и размеры.....	2
Приложение А Библиография.....	8

СТАНДАРТ ОТРАСЛИ

Детали и сборочные единицы трубопроводов ТЭС
на $P_{раб} < 2,2 \text{ МПа}$ (22 кгс/см^2), $t \leq 425 \text{ }^\circ\text{C}$

КОЛЕНА КРУТОИЗОГНУТЫЕ Конструкция и размеры

Дата введения 1998-03-01

1 Область применения

Настоящий стандарт распространяется на крутоизогнутые колена из углеродистой и низколегированной сталей для трубопроводов тепловых электростанций.

Стандарт соответствует требованиям «Правил устройства и безопасной эксплуатации трубопроводов пара и горячей воды» РД 03-94, утвержденным Госгортехнадзором РФ [1].

Крутоизогнутые колена предназначены для применения на трубопроводах, на которые распространяются РД 03-94.

Допускается применение крутоизогнутых колен по настоящему стандарту для изготовления трубопроводов по СНиП 3.05.05-84, утвержденным Госстроем СССР [2].

Пределы применения крутоизогнутых колен приведены в таблице 1.

Таблица 1

Условное давление P_u , МПа (кгс/см^2)	Рабочее давление $P_{раб}$, МПа(кгс/см^2) для температуры рабочей среды, $^\circ\text{C}$					
	200	250	300	350	400	425
4,0 (40,0)	-	-	-	-	-	2,0 (20,0)
2,5 (25,0)	2,2 (22,0)	2,2 (22,0)	1,9 (19,0)	1,7 (17,0)	1,5 (15,0)	1,3 (13,0)

1.1 Для трубопроводов тепловых сетей допускается применение крутоизогнутых колен на рабочее давление до 2,5 МПа при рабочей температуре до 200 $^\circ\text{C}$.

2 Нормативные ссылки

В настоящем стандарте использованы ссылки на следующие стандарты:

ОСТ 34 10.747-97 Детали и сборочные единицы трубопроводов ТЭС на $P_{раб} < 2,2 \text{ МПа}$ (22 кгс/см^2), $t \leq 425 \text{ }^\circ\text{C}$. Трубы и прокат. Соргамент.

ОСТ 34 10.748-97 Детали и сборочные единицы трубопроводов ТЭС на $P_{раб} < 2,2 \text{ МПа}$ (22 кгс/см^2), $t \leq 425 \text{ }^\circ\text{C}$. Соединения сварные стыковые. Типы, конструктивные элементы и размеры.

ОСТ 34 10.766-97 Детали и сборочные единицы трубопроводов ТЭС на $P_{раб} < 2,2 \text{ МПа}$ (22 кгс/см^2), $t \leq 425 \text{ }^\circ\text{C}$. Технические требования.

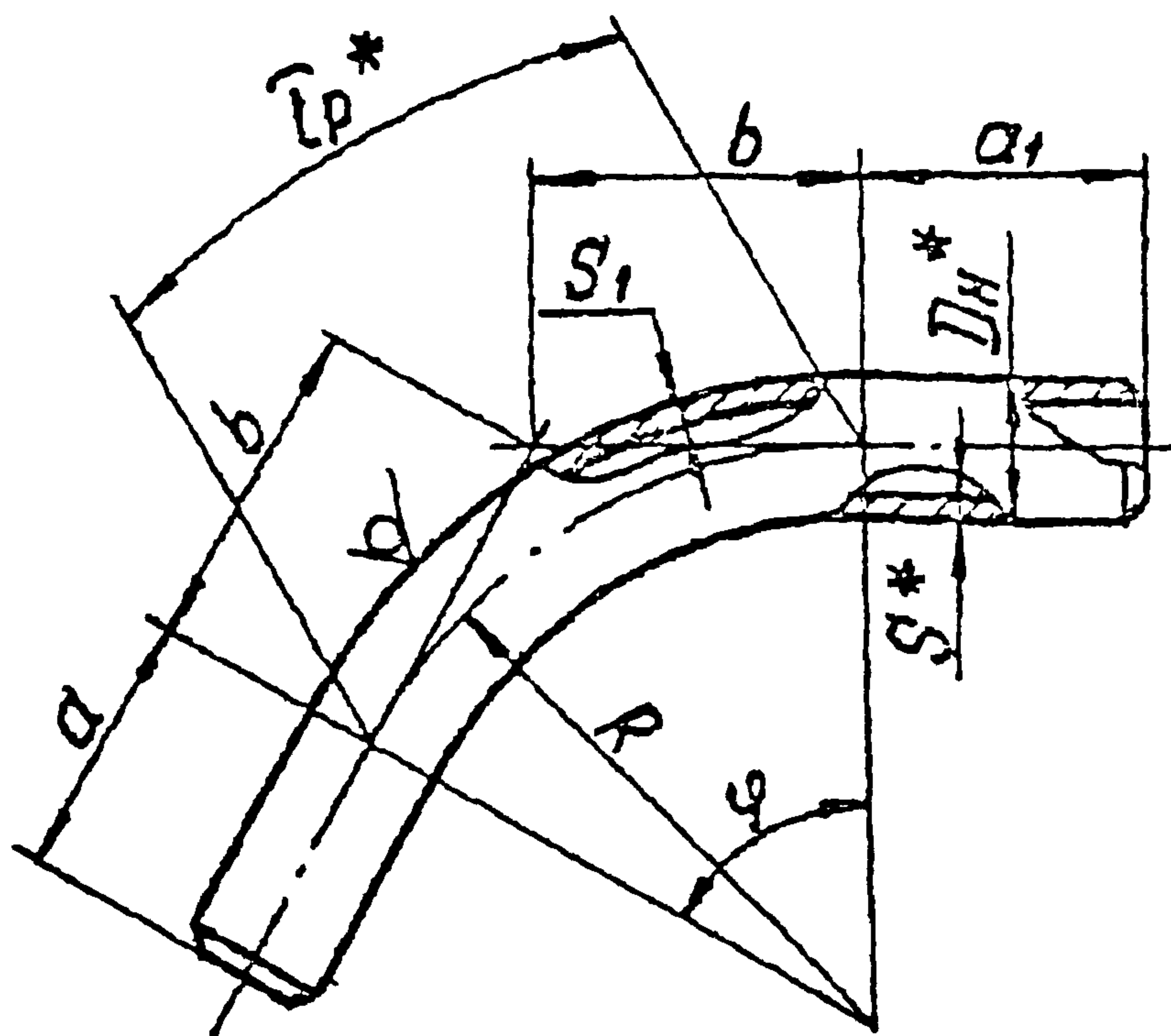
3 Конструкция и размеры

Конструкция и размеры гнутых колен должны соответствовать указанным на чертеже 1 и в таблице 2.

Исполнение 1

Для φ от 15° до 75°

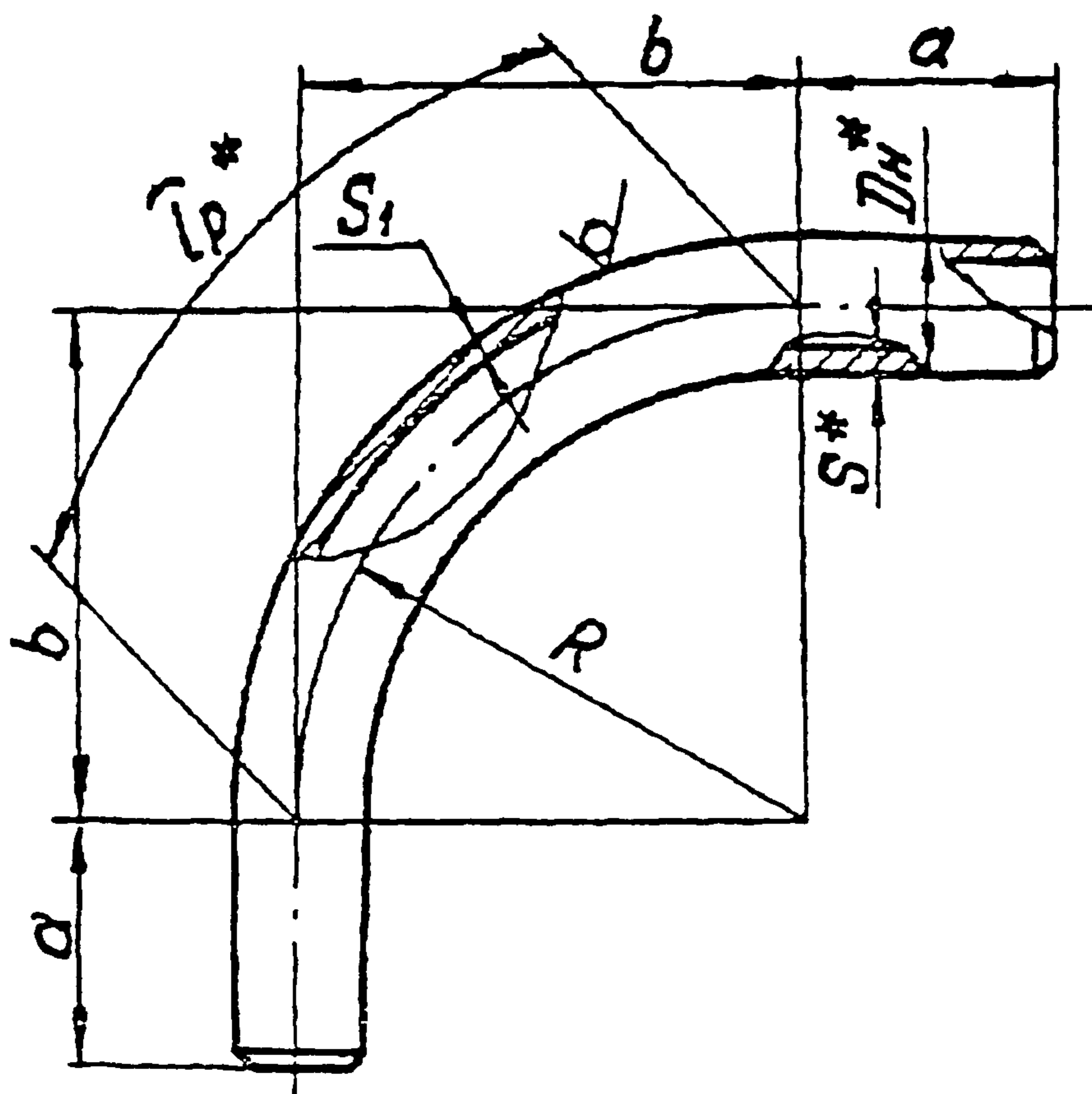
25



* Размеры для справок

Чертеж 1, лист 1

Для $\varphi 90^\circ$

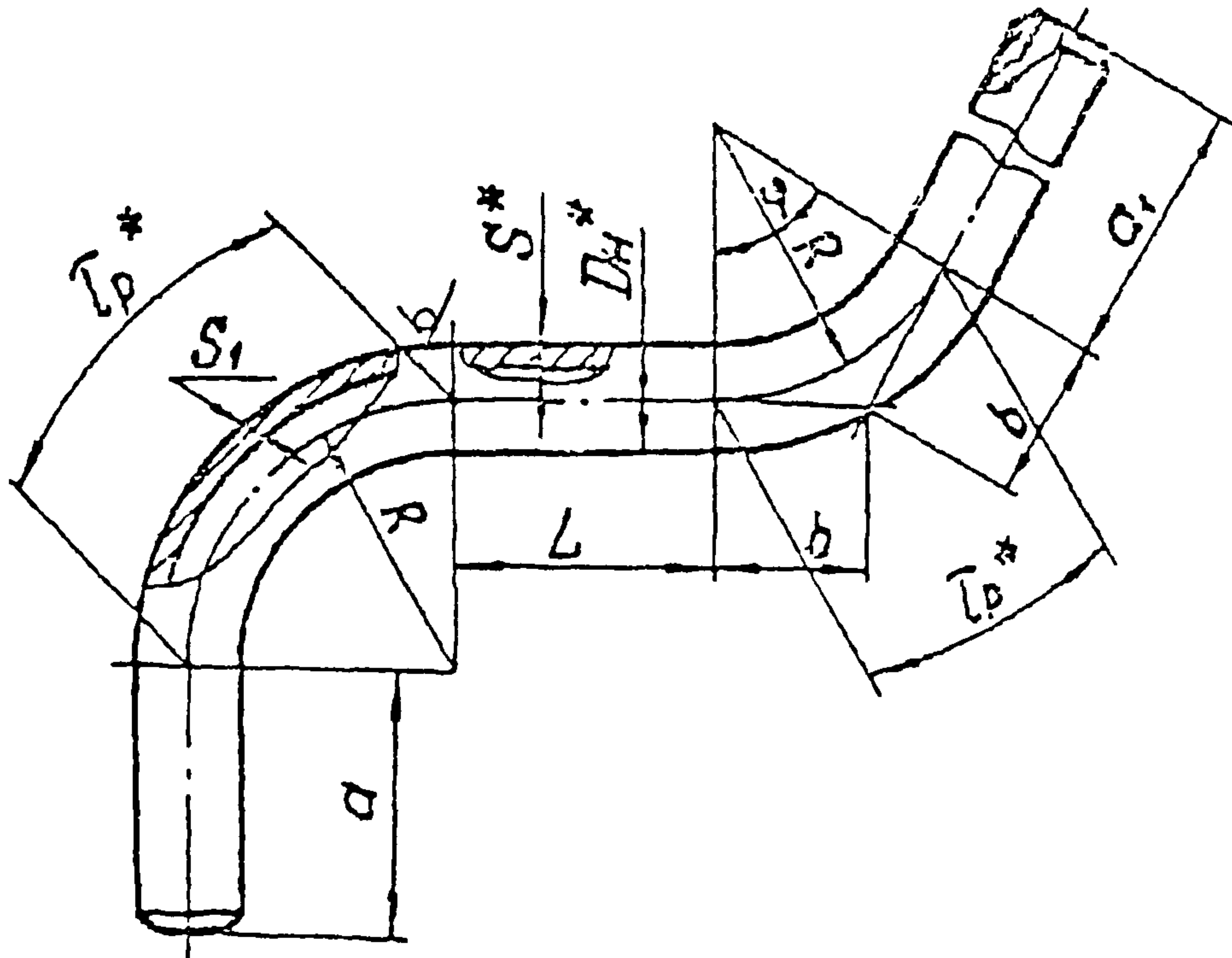


* Размеры для справок

Чертеж 1, лист

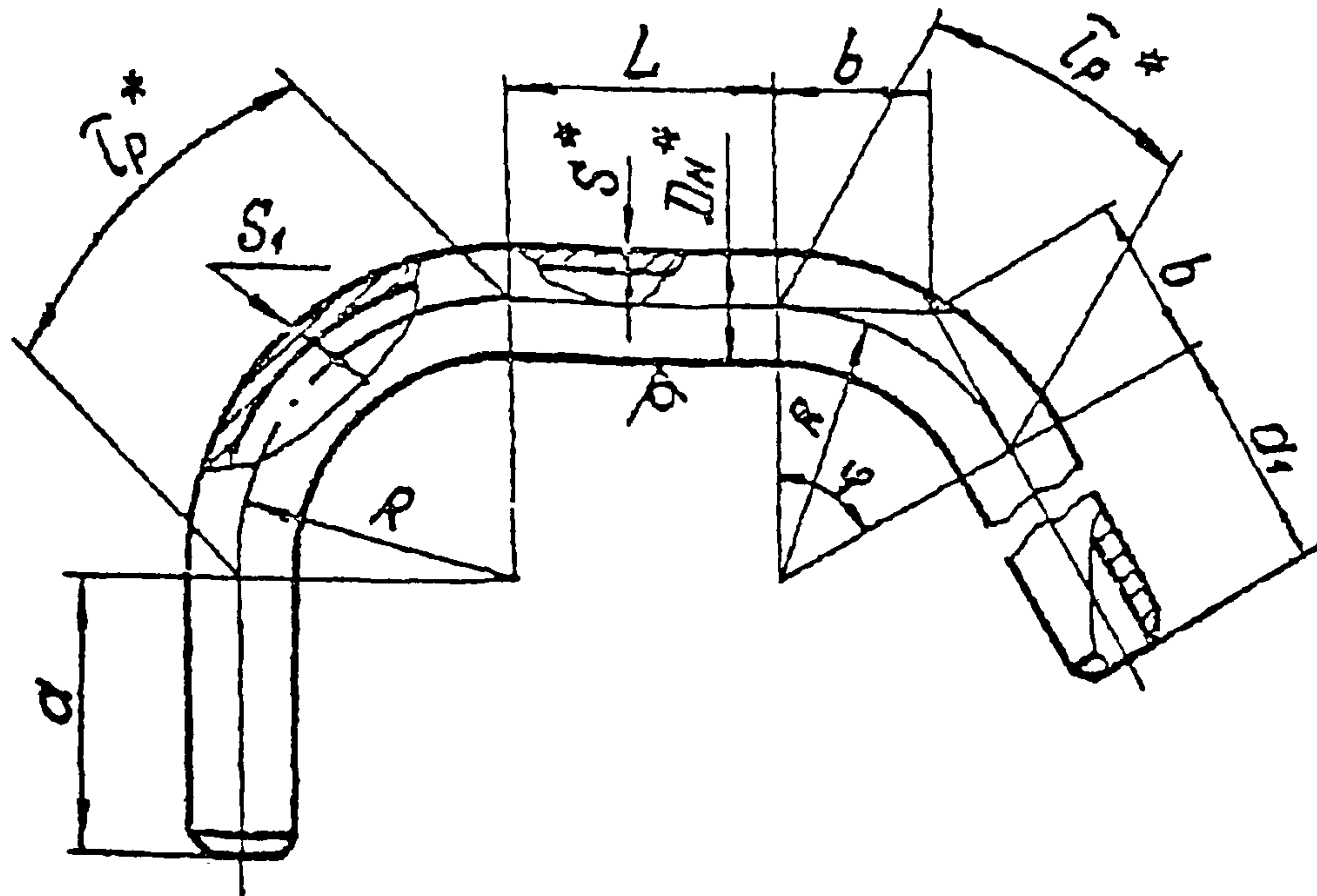
Исполнение 2

Для φ от 15° до 90°



Исполнение 3

Для φ от 15° до 90°



* Размеры для справок

Чертеж 1, лист 3

Таблица 2

Размеры в миллиметрах

Условное давление P_u , МПа (кгс/см ²)	Условный проход, D_y	Размеры присоединяемых труб $D_n \times \delta$	D_n	S	S_1	a	a_1	L	R	Масса 1 м трубы, кг					
											не менее				
4,0(40)	80	89 x 3,5	89	4,5	3,2	250	600	250	250	9,38					
	100	108 x 4	108	6,0	3,6					300	300	300	15,09		
	125	133 x 4	133		4,2					350	350	350	18,79		
	150	159 x 5	159	7,0	4,9	400	700	400	500	26,24					
	200	219 x 7	219	9,0	6,3					800	500	750	46,61		
	250	273 x 8	273	11,0	7,7	600	1000	600	900	71,07					
	300	325 x 8	325	13,0	9,2					800	800	1050	100,03		
	350	377 x 9	377	15,0	10,5					1000	1000	1200	133,91		
	400	426 x 10	426	16,0	11,2	1000	1000	1000	1200	161,78					
2,5(25)	80	89 x 3,5	89	3,5	2,4	250	600	250	250	7,38					
	100	108 x 4	108	4,0	2,8					300	300	300	10,26		
	125	133 x 4	133		2,9					350	350	350	18,79		
	150	159 x 5	159	5,0	3,5	400	700	400	500	18,99					
	200	219 x 7	219	7,0	4,9					800	500	750	36,60		
	250	273 x 8	273	8,0	5,6	600	800	600	900	52,28					
	300	325 x 8	325							8,0	5,6	1000	800	1050	62,54
	350	377 x 9	377							9,0	6,3	1000	800	1050	81,61
	400	426 x 10	426	10,0	7,0	1000	1000	1000	1200	102,59					

Окончание таблицы 2.

В миллиметрах

Условный проход Dy	Углы гибов φ													
	15°		22°30'		30°		45°		60°		75°		90°	
	Гр	b	Гр	b	Гр	b	Гр	b	Гр	b	Гр	b	Гр	b
80														
100	66	33	98	50	131	67	196	104	262	144	327	192	393	250
125	79	40	118	60	157	80	236	124	314	173	393	230	471	300
150	92	46	138	70	183	94	275	145	367	202	458	269	550	350
200	131	66	196	100	262	134	393	207	524	289	655	384	785	500
250	197	99	295	149	393	201	589	311	785	433	982	575	1180	750
300	236	119	353	179	471	241	707	373	943	520	1178	690	1413	900
350	275	138	412	209	550	281	825	435	1100	606	1374	805	1649	1050
400	314	158	471	239	628	322	943	497	1257	693	1571	920	1885	1200
80														
100	66	33	98	50	131	67	196	104	262	144	327	192	393	250
125	79	40	118	60	157	80	236	124	314	173	393	230	471	300
150	92	46	138	70	183	94	275	145	367	202	458	269	550	350
200	131	66	196	100	262	134	393	207	524	289	655	384	785	500
250	197	99	295	149	393	201	589	311	785	433	982	575	1180	750
300	236	119	353	179	471	241	707	373	943	520	1178	690	1413	900
350	275	138	412	209	550	281	825	435	1100	606	1374	805	1649	1050
400	314	158	471	239	628	322	943	497	1257	693	1571	920	1885	1200

Пример условного обозначения крутоизогнутого колена исполнения 1 с углом разворота потока 60°, диаметром 159 мм и толщиной стенки 7 мм, с прямыми участками $a=350$ мм, $a_1=600$ мм, длиной развёртки 1317 мм, на условное давление 4,0 МПа:

Колено крутоизогнутое 60° 159 × 7-350 × 600-1317-4,0 ОСТ 34 10.751-97

3.1 Материал -трубы по ОСТ 34 10.747 разделы 4 и 5.

3.2 Неуказанные предельные отклонения размеров $\pm \frac{\text{IT 14}}{2}$

3.3 Требования к подготовке кромок колен под сварку и сварке их с трубопроводом по ОСТ 34 10.748, при этом диаметры расточек колен и минимально допустимые толщины стенок в месте расточек выбираются в зависимости от размеров присоединяемых труб.

3.4 Остальные требования по ОСТ 34 10.766.

Приложение А
(информационное)
Библиография

- [1] РД 03-94. Правила устройства и безопасной эксплуатации трубопроводов пара и горячей воды.
- [2] СНиП 3.05.05-84. Технологическое оборудование и технологические трубопроводы.

СОДЕРЖАНИЕ

Детали и сборочные единицы трубопроводов
из углеродистой и низколегированной сталей
на $P_{\text{раб}} < 2,2 \text{ МПа}$ (22 кгс/см^2), $t \leq 425 \text{ }^\circ\text{C}$
для тепловых электростанций

ЧАСТЬ I

ОСТ 34 10.747-97	ТРУБЫ И ПРОКАТ. СОРТАМЕНТ	2
ОСТ 34 10.748-97	СОЕДИНЕНИЯ СВАРНЫЕ СТЫКОВЫЕ	23
ОСТ 34 10.749-97	КОЛЬЦА ПОДКЛАДНЫЕ	39
ОСТ 34 10.750-97	КОЛЕНА ГНУТЫЕ	46
ОСТ 34 10.751-97	КОЛЕНА КРУТОИЗОГНУТЫЕ	57
ОСТ 34 10.752-97	КОЛЕНА СЕКТОРНЫЕ СВАРНЫЕ	68
ОСТ 34 10.753-97	ПЕРЕХОДЫ СВАРНЫЕ ЛИСТОВЫЕ	113
ОСТ 34 10.754-97	ПЕРЕХОДЫ ТОЧЕННЫЕ	139