



Министерство  
топлива и энергетики Российской Федерации

---

ОСТ 34 10.761-97 ÷  
ОСТ 34 10.766-97

## СТАНДАРТЫ ОТРАСЛИ

Детали и сборочные единицы  
трубопроводов из углеродистой  
и низколегированной сталей  
на  $P_{раб} < 2,2 \text{ МПа}$  ( $22 \text{ кгс/см}^2$ ),  $t \leq 425 \text{ }^\circ\text{C}$   
для и тепловых электростанций

ОСТ 34 10 761-97 ÷ ОСТ 34 10.766-97

ЧАСТЬ III

## СТАНДАРТ ОТРАСЛИ

Детали и сборочные единицы трубопроводов ТЭС  
на  $P_{раб} < 2,2 \text{ МПа}$  ( $22 \text{ кгс/см}^2$ ),  $t \leq 425 \text{ }^\circ\text{C}$

ТРОЙНИКИ СВАРНЫЕ ПЕРЕХОДНЫЕ  
Конструкция и размеры

Предисловие

1 РАЗРАБОТАН АООТ Севзапэнергомонтажпроект

2 УТВЕРЖДЕН И ВВЕДЕН В ДЕЙСТВИЕ Приказом Министерства топлива и энергетики РФ от 23 декабря 1997 г. N 443

3 ВЗАМЕН ОСТ 34-10-764-92

## Содержание

1 Область применения.....	1
2 Нормативные ссылки.....	2
3 Конструкция и размеры.....	2
Приложение А Пределы применения тройников из сталей СтЗсп5 и СтЗГпс4.....	47
Приложение Б Пределы применения тройников из стали 20К.....	48
Приложение В Библиография.....	49

# СТАНДАРТ ОТРАСЛИ

Детали и сборочные единицы трубопроводов ТЭС  
на  $P_{раб} < 2,2 \text{ МПа}$  ( $22 \text{ кгс/см}^2$ ),  $t \leq 425 \text{ }^\circ\text{C}$

## ТРОЙНИКИ СВАРНЫЕ ПЕРЕХОДНЫЕ Конструкция и размеры

Дата введения 1998-03-01

### 1 Область применения

Настоящий стандарт распространяется на сварные переходные тройники из углеродистой и низколегированной сталей для трубопроводов тепловых электростанций.

Стандарт соответствует требованиям «Правил устройства и безопасной эксплуатации трубопроводов пара и горячей воды» РД 03-94, утвержденным Госгортехнадзором РФ [1].

Сварные переходные тройники предназначены для применения на трубопроводах, на которые распространяются РД 03-94.

Допускается применение сварных переходных тройников по настоящему стандарту для изготовления трубопроводов по СНиП 3.05.05-84, утвержденным Госстроям СССР [2].

Пределы применения сварных равнопроходных тройников приведены в таблице 1.

Таблица 1

Условное давление $P_u$ , МПа ( $\text{кгс/см}^2$ )	Рабочее давление $P_{раб}$ , МПа( $\text{кгс/см}^2$ ) для температуры рабочей среды, $^\circ\text{C}$					
	200	250	300	350	400	425
4,00(40,0)	-	-	-	-	-	2,0 (20,0)
2,50(25,0)	2,2(22,0)	2,20(22,0)	1,90(19,0)	1,7(17)	-	-
1,60(16,0)	1,6(16,0)	1,40(14,0)	1,20(12,0)	-	-	-
1,00(10,0)	1,0(10,0)	0,90( 9,0)	0,75( 7,5)	-	-	-
0,63( 6,3)	0,6( 6,0)	0,54( 5,4)	0,48( 4,8)	-	-	-
0,40( 4,0)	0,4( 4,0)	0,35( 3,5)	0,30( 3,0)	-	-	-

1.1 Для трубопроводов тепловых сетей допускается применение сварных переходных тройников с накладками на рабочее давление до 2,5 МПа при рабочей температуре до 200 °С.

## 2 Нормативные ссылки

В настоящем стандарте использованы ссылки на следующие стандарты:

ОСТ 34 10.747-97 Детали и сборочные единицы трубопроводов ТЭС на  $P_{\text{раб}} < 2,2$  МПа ( $22 \text{ кгс/см}^2$ ),  $t \leq 425$  °С. Трубы и прокат. Сортамент.

ОСТ 34 10.748-97 Детали и сборочные единицы трубопроводов ТЭС на  $P_{\text{раб}} < 2,2$  МПа ( $22 \text{ кгс/см}^2$ ),  $t \leq 425$  °С. Соединения сварные стыковые. Типы, конструктивные элементы и размеры.

ОСТ 34 10.766-97 Детали и сборочные единицы трубопроводов ТЭС на  $P_{\text{раб}} < 2,2$  МПа ( $22 \text{ кгс/см}^2$ ),  $t \leq 425$  °С. Технические требования.

## 3 Конструкция и размеры

Конструкция и размеры сварных переходных тройников с накладками должны соответствовать указанным на чертеже 1 и в таблицах 2 и 3.

Рисунок 1

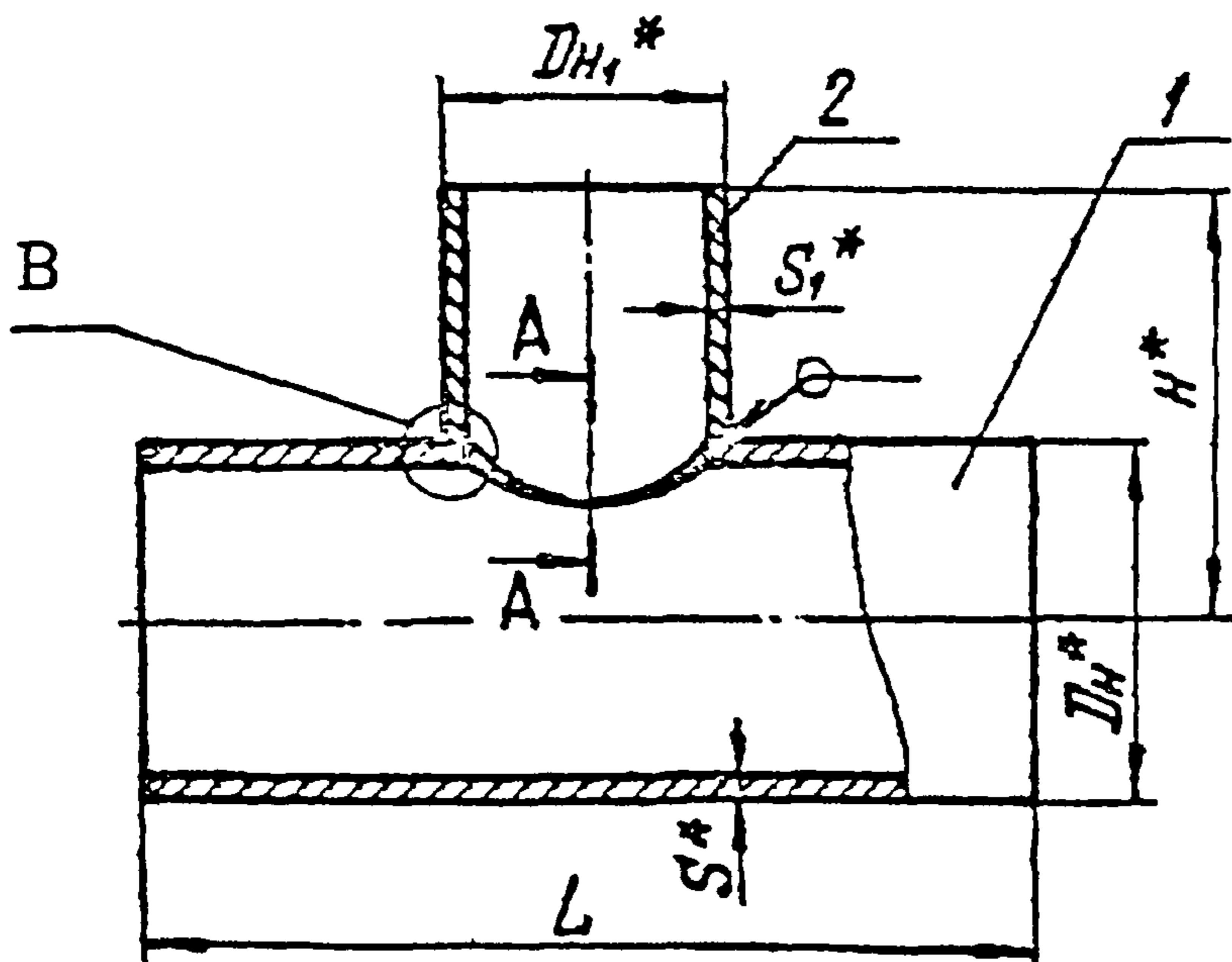
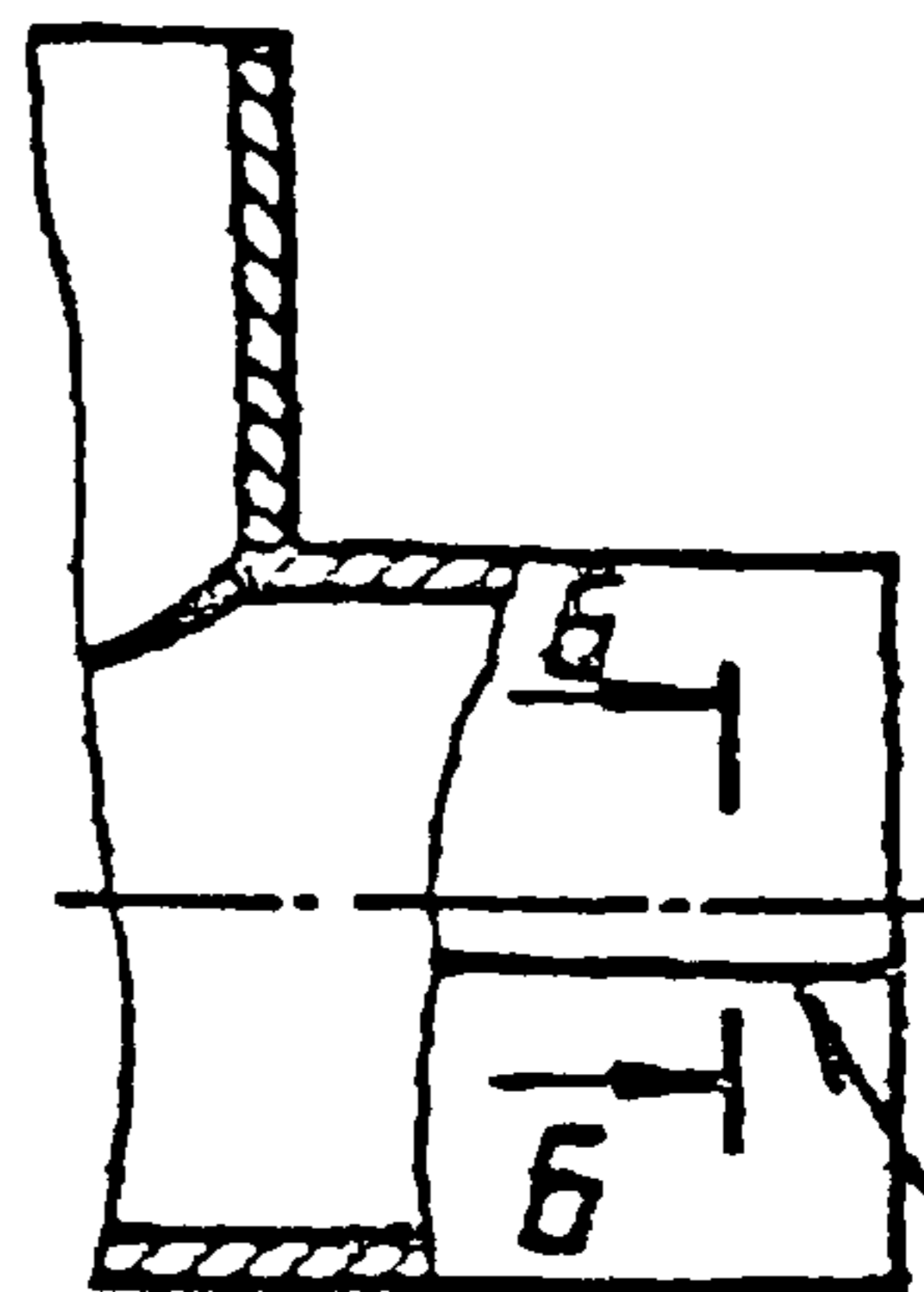


Рисунок 2

Остальное см. рисунок 1



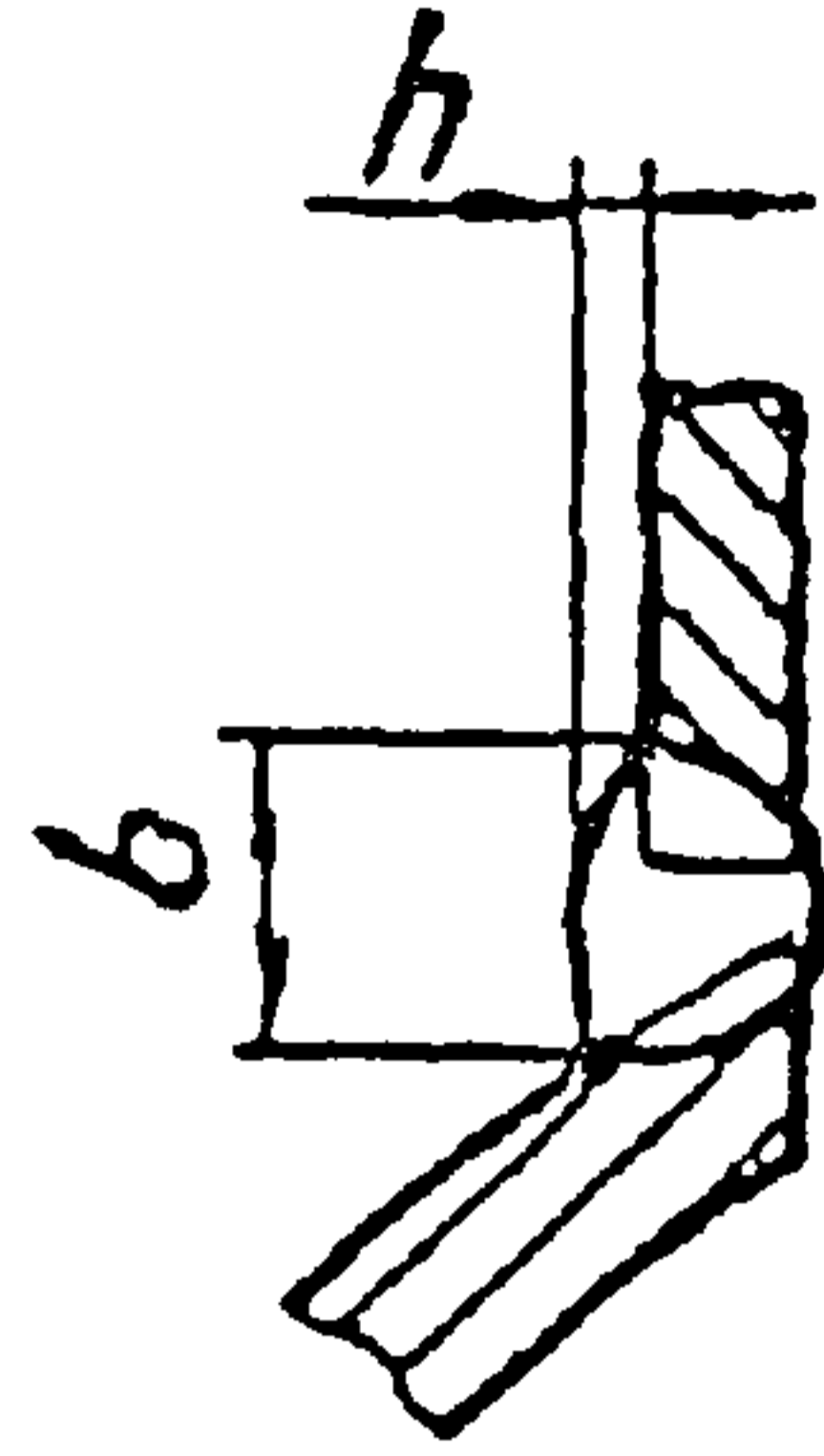
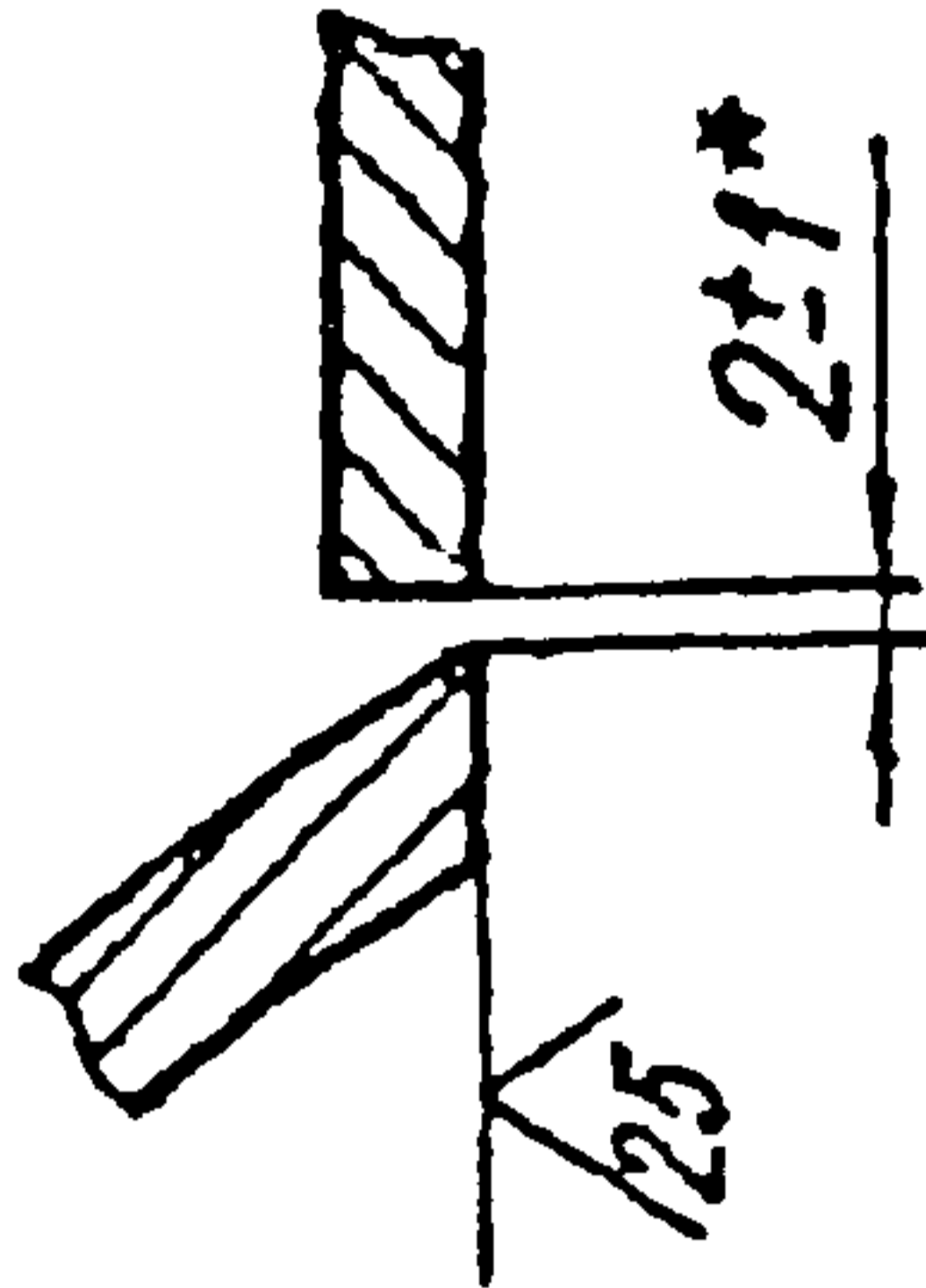
\* Размеры для справок

Чертеж 1, лист 1

А-А

Для  $D_n \leq 76$  мм

Подготовка кромок под сварку

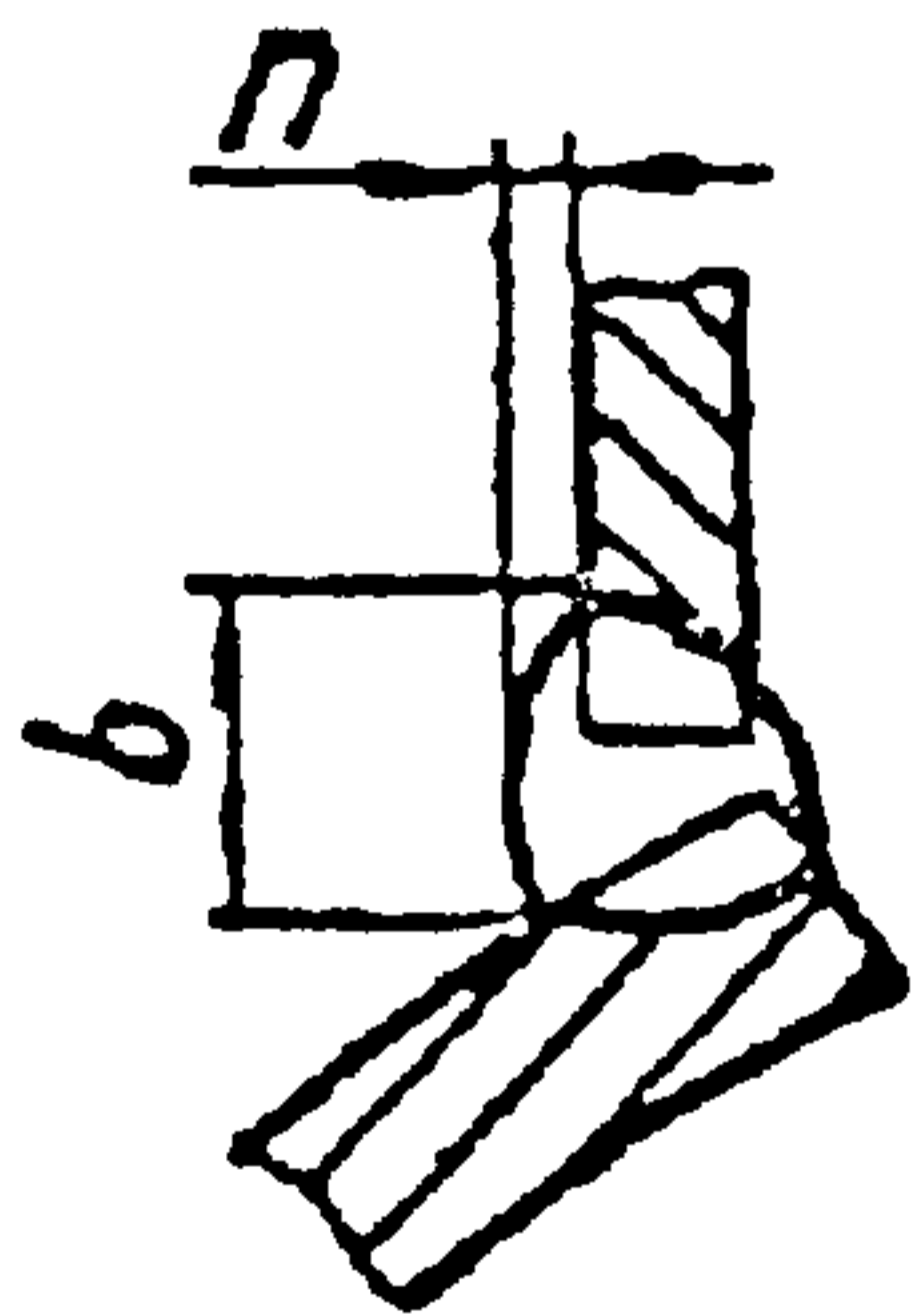
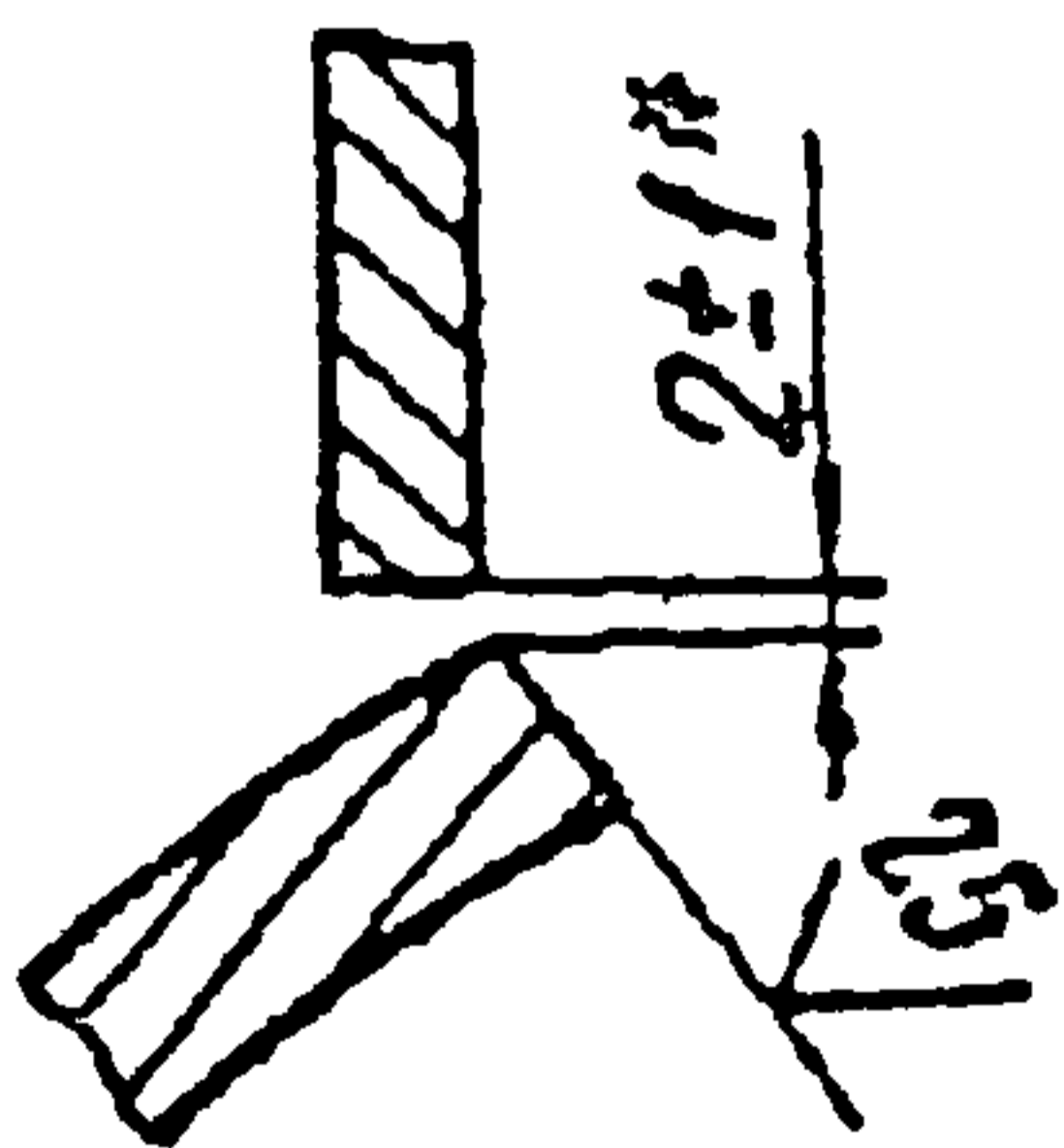


Для  $D_n \geq 89$  мм

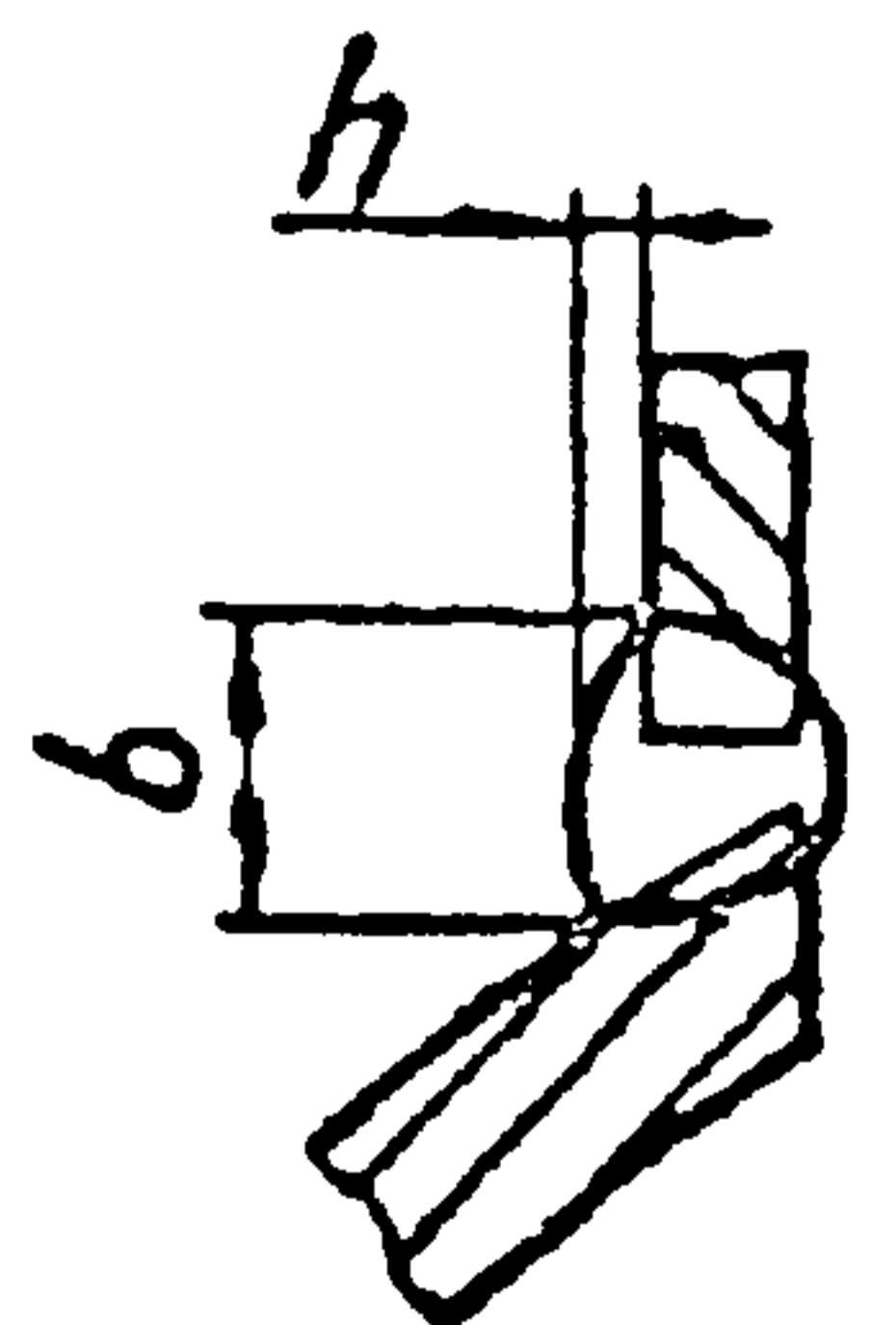
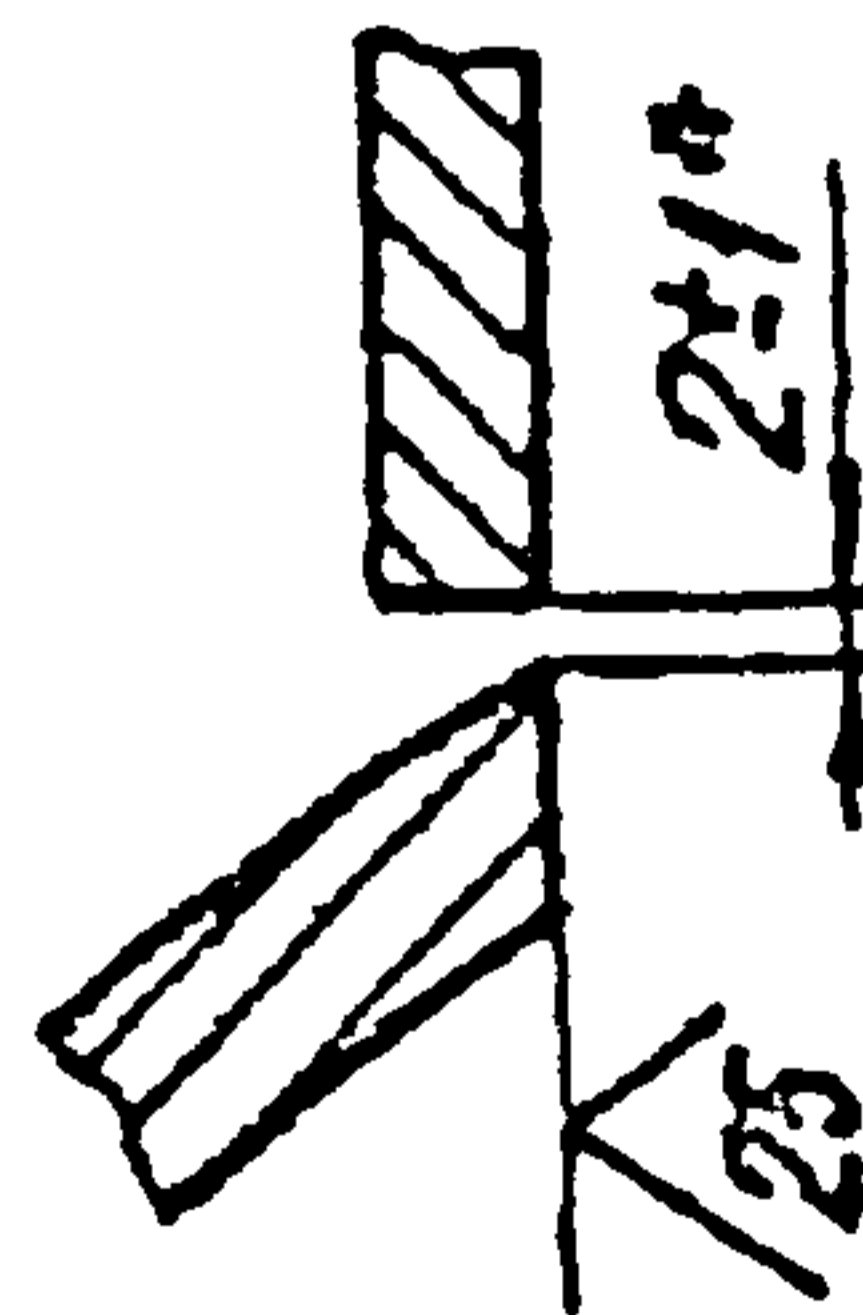
при  $\frac{D_{n1}}{D_n} > 0,7$

при  $\frac{D_{n1}}{D_n} \leq 0,7$

Подготовка кромок под сварку



Подготовка кромок под сварку

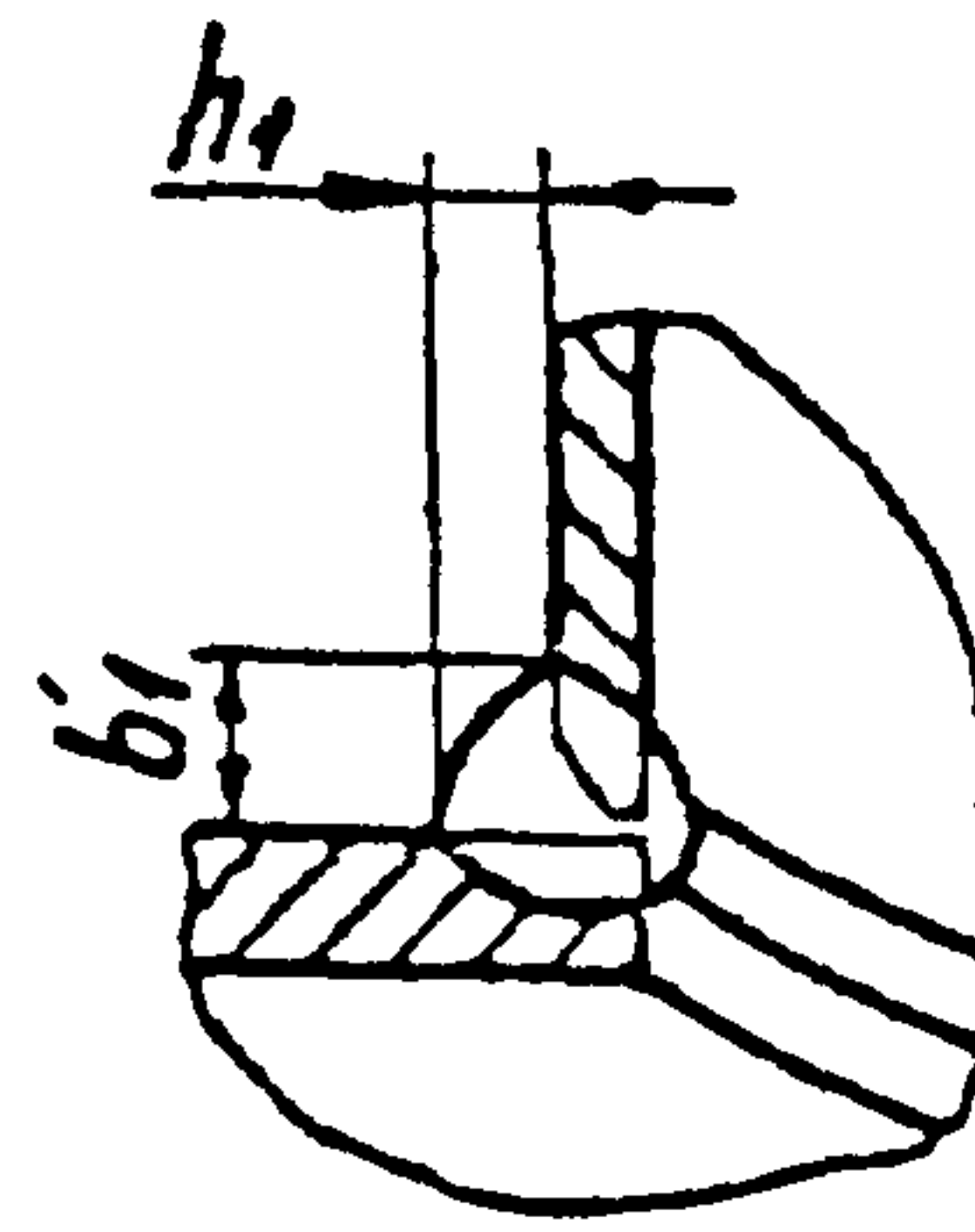
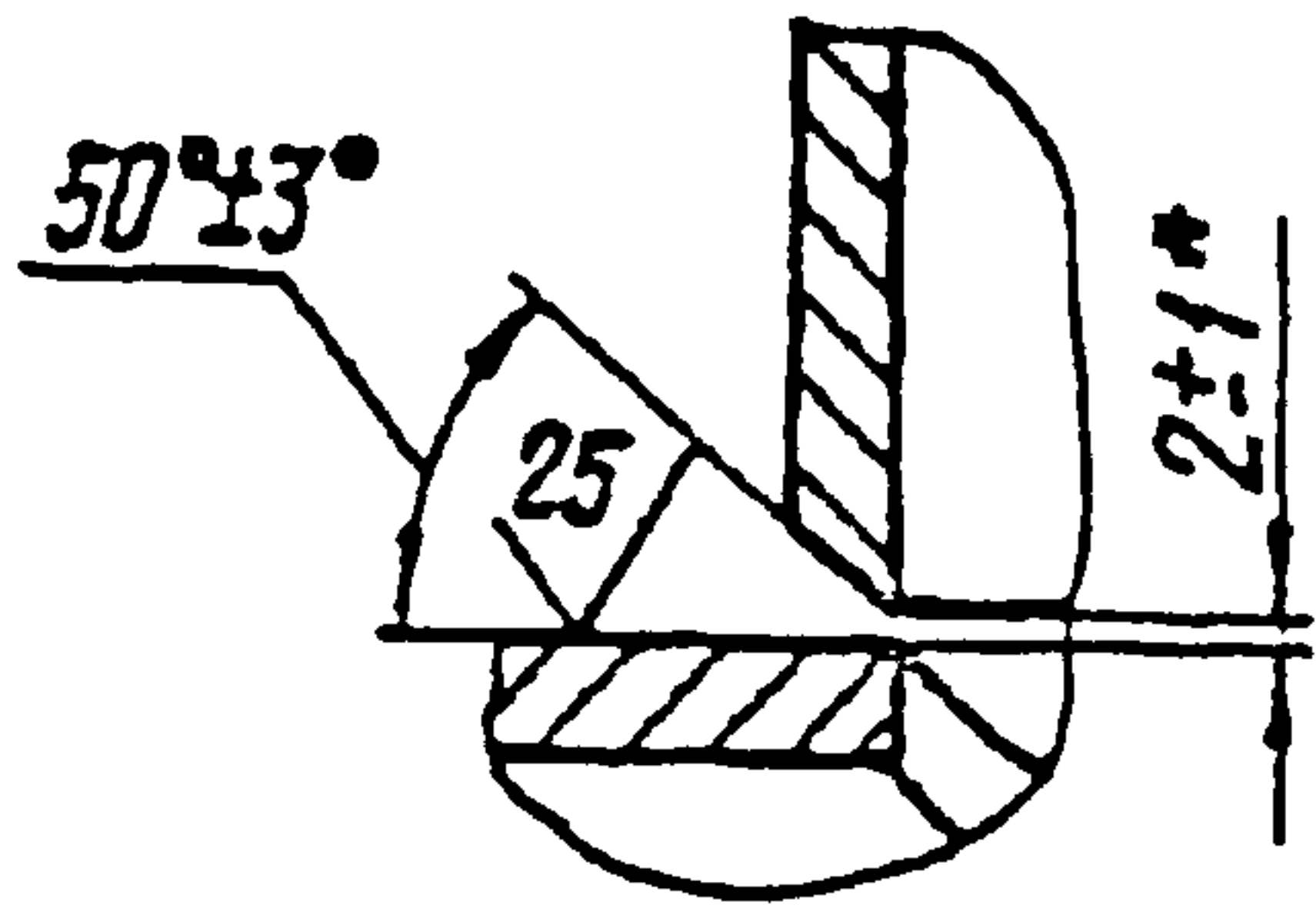


\* Размеры для справок

Чертеж 1, лист 2

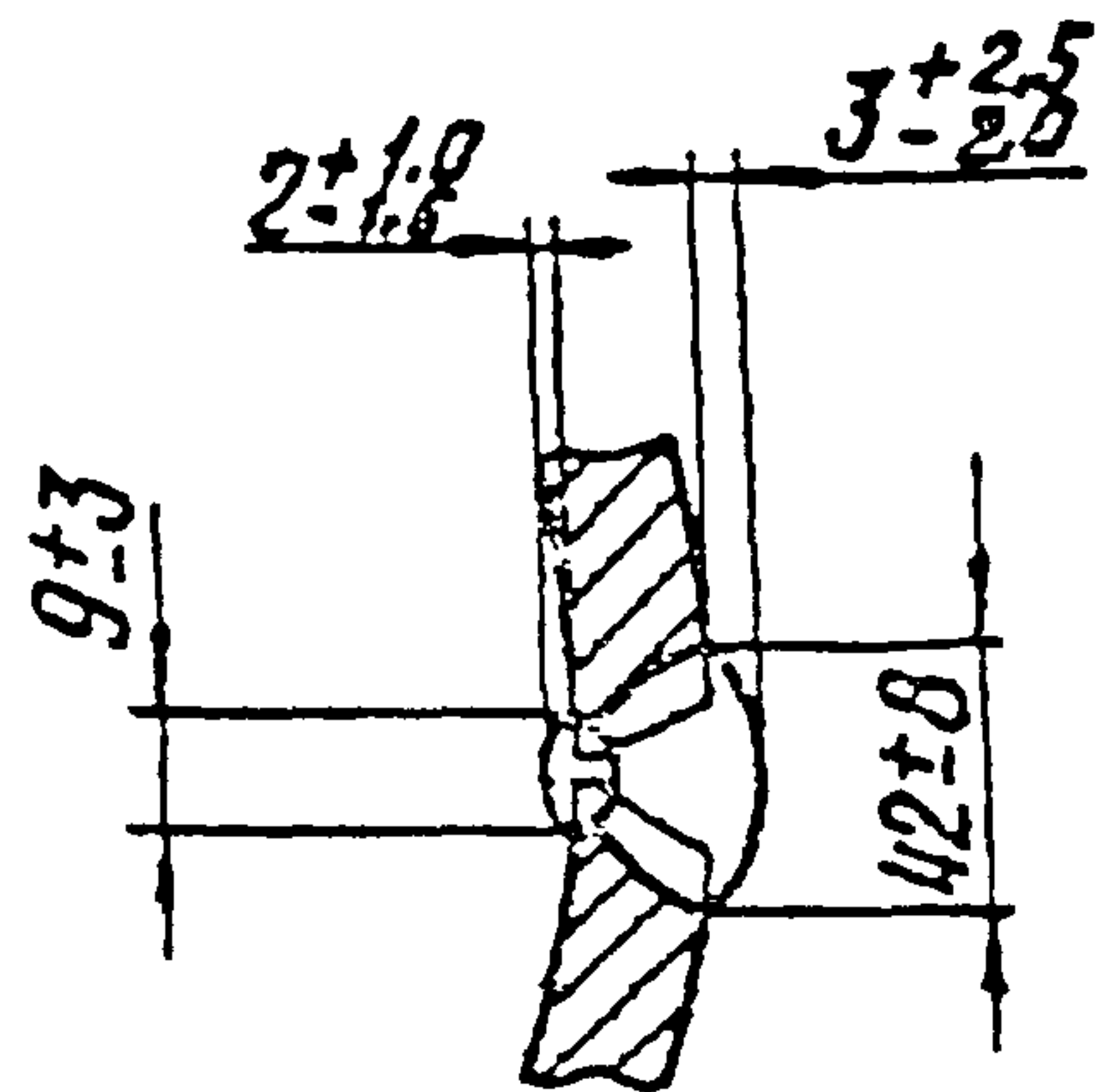
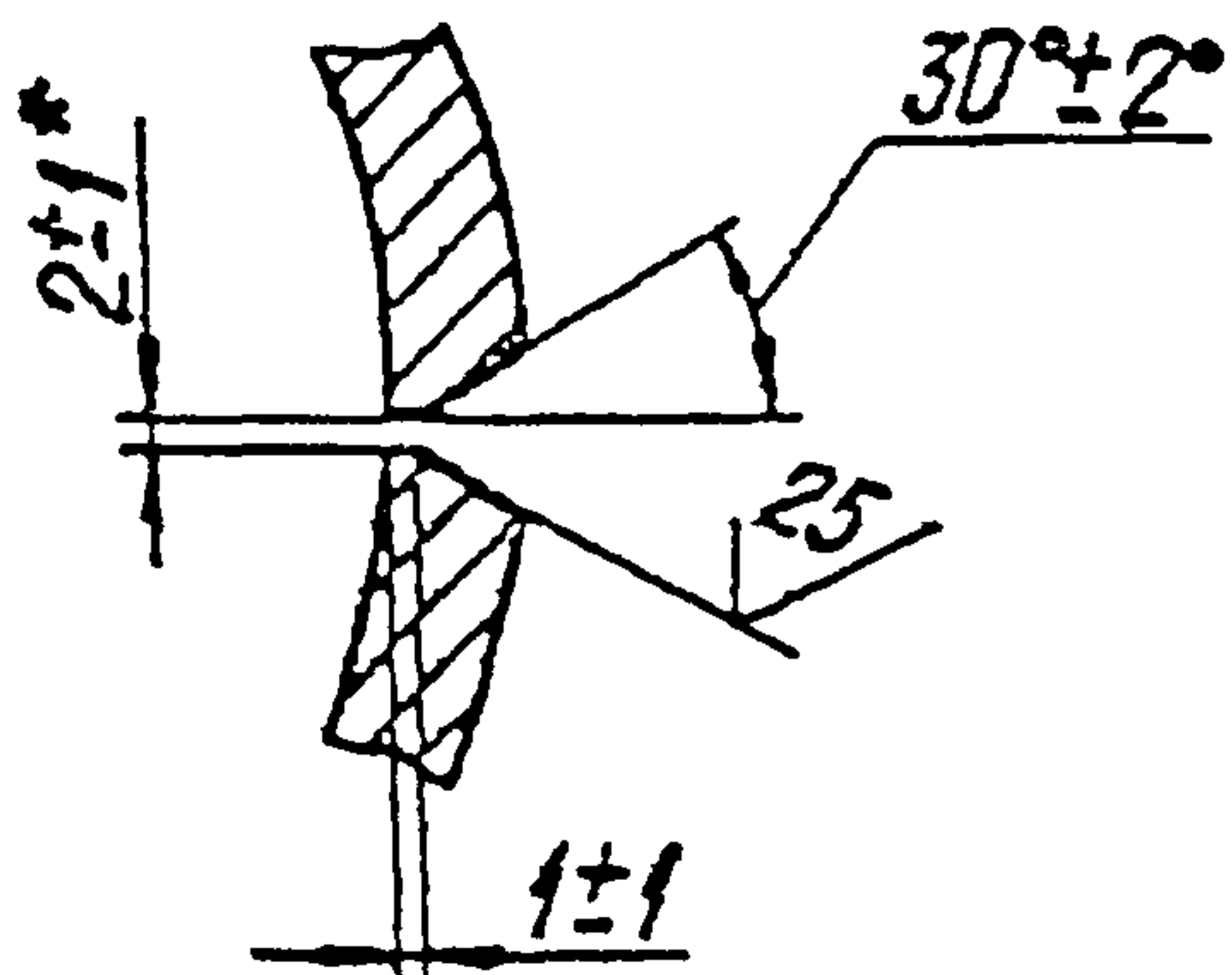
В

Подготовка кромок под сварку



Б-Б

Подготовка кромок под сварку



\* Размеры для справок

Чертеж 1, лист 3



Таблица 2

Размеры в миллиметрах

Обозначение тройника	Условное давление $P_u$ , МПа (кгс/см <sup>2</sup> )	Условный про ход $D_y \times D_{y_1}$	Размеры присоединяемых труб		$D_H$	$D_{H_1}$		
			к корпусу	к штуцеру				
001	4,0 (40)	80 × 50	89 × 3,5	57 × 3	89	57		
002		80 × 65		76 × 3		108	89	
003		100 × 65			133 × 4			89 × 3,5
004		100 × 80	38 × 2	133		133	89	
005		125 × 32					45 × 2,5	89
006		125 × 40	57 × 3	108		108		
007		125 × 50					76 × 3	133
008		125 × 65	89 × 3,5	159		159		
009		125 × 80			108 × 4		133	133
010	2,5 (25)	159 × 5	108	108		108		
011	4,0 (40)					133 × 4		
012	2,5 (25)	150 × 50	76 × 3	89	89			
013	4,0 (40)					150 × 65	108 × 4	133
014		150 × 80	159	159	159			
015						150 × 100	133 × 4	219
016		2,5 (25)	76 × 3	89	89			
017	4,0 (40)	200 × 65				108 × 4	133	133
018			200 × 80	159 × 5	219			
019		200 × 100				76 × 3	89	89
020			200 × 125	89 × 3,5	108			
021		200 × 150				108 × 4	133	133
022	200 × 125		133 × 4	159	159			
023		200 × 150				159 × 5	219	219

Обозначение тройника	S	S <sub>1</sub>	L	H	b	b <sub>1</sub>	h	h <sub>1</sub>	e		g		Рисунок	Масса, кг	
					не менее				Номш.	Предельное отклонение	Номш.	Предельное отклонение			
001	4,5	3,0	300 <sub>2,4</sub>	145	10	5	3	3	—	—	—	—	1	3,2	
002		4,0			14	7	2	4						3,5	
003	6	3,0		155	10	5	3	3						5,0	
004		4,5			18	9	2	4						5,2	
005	6	2,0	250 <sub>2,4</sub>	170	6	5	3	3						4,8	
006		2,5			8									8	6,0
007		3,0	300 <sub>4,0</sub>	14	7	3	6,2								
008		4,0		20	10	7,4									
009		5,0	350 <sub>2,4</sub>	190	11	5	7,1								
010		3,5			19	12	6	8,2							
011		6,0			13	7	2	4						7,5	
012		4,0			8	5	3	3						7,4	
013		7	3,0	300 <sub>2,4</sub>	180	8	5	3						3	8,4
014			3,5			13	9	4						4	9,9
015			4,5	350 <sub>4,0</sub>	200	18	6	6						10,8	
016	6,0		21			12								3	6
017	4,0		400 <sub>4,0</sub>	14	7	2	4	11,5							
018	9		3,0	300 <sub>2,4</sub>	210	8	5	3						3	14,3
019		3,5	350 <sub>4,0</sub>	230											14
020		5,0			17	13	3	7						17,3	
021		6,0												20,3	
022		7,0	400 <sub>4,0</sub>	21,0											

Продолжение таблицы 2

Размеры в миллиметрах

Обозначение тройника	Условное давление $P_y$ , МПа (кгс/см <sup>2</sup> )	Условный проход $D_y \times D_{y1}$	Размеры присоединяемых труб		Dн	Dн <sub>1</sub>			
			к корпусу	к штуцеру					
024	4,0 (40)	250 × 65	273 × 8	76 × 3	273	76			
025		250 × 80		89 × 3,5		89			
026		250 × 100		108 × 4		108			
027		250 × 125		133 × 4		133			
028		250 × 150		159 × 5		159			
029		250 × 200		219 × 7		219			
030		300 × 50	325 × 8	57 × 3	325	57			
031				76 × 3		76			
032				89 × 3,5		89			
033				108 × 4		108			
034				133 × 4		133			
035				159 × 5		159			
036				300 × 200		325 × 8	219 × 7	325	219
037									
038									
039									
040	2,5 (25)	300 × 250	377 × 9	273 × 8	377	273			
041		350 × 50		57 × 3		57			
042		350 × 65		76 × 3		76			
043		350 × 80		89 × 3,5		89			
044		350 × 100		108 × 4		108			
045		350 × 125		133 × 4		133			
046		350 × 150		159 × 5		159			
	4,0 (40)	350 × 200	377 × 9	219 × 7	377	219			

## Продолжение таблицы 2

Размеры в миллиметрах

Обозначение тройника	S	S <sub>1</sub>	L	H	b	b <sub>1</sub>	h	h <sub>1</sub>	e		g		Рисунок	Масса, кг
					не менее				Номиц.	Предельное отклонение	Номиц.	Предельное отклонение		
024	11	3,0	300 <sub>-2,4</sub>	240	7	5	3	3	—	—	—	—	1	21,5
025		3,5	350 <sub>-4,0</sub>		8									25,1
026		4,0		11	8	4	4	25,4						
027		6,0		17	14	7	7	29,7						
028		7,0		18	13	4	9	30,4						
029		11,0	280	38	19	4	9	34,2						
030	10	3,0	400 <sub>-4,0</sub>	265	6	5	3	3	—	—	—	—	1	31,3
031	7				40,6									
032	3,5			285	10	8	4	4						40,2
033	4,0				20	14	7	7						40,4
034	6,0				27	19	9	9						41,0
035	7,0				21	13	7	7						41,4
036	11,0	305	305	26	14	4	7	55,3						
037	7,0			42	18	5	9	41,8						
038	8,0			26	14	4	7	43,4						
039	16	11,0	500 <sub>-4,0</sub>	290	42	18	5	9	—	—	—	—	1	66,2
040	11	400 <sub>-4,0</sub>			6	5	3	3						39,8
041	3,0			7	53,9									
042	3,5			10	54,0									
043	4,0			12	8	4	4	54,1						
044		13		9	5	5	54,0							
045		7,0	13	9	5	5	55,0							
046	9,0	600 <sub>-4,0</sub>	330	24	17	8	8	82,7						

Продолжение таблицы 2

Размеры в миллиметрах

Обозначение тройника	Условное давление $P_u$ , МПа (кгс/см <sup>2</sup> )	Условный проход $D_u \times D_{u1}$	Размеры присоединяемых труб		$D_H$	$D_{H1}$		
			к корпусу	к штуцеру				
047	4,0 (40)	350 × 250	377 × 9		377	273		
048	2,5 (25)							
049	4,0 (40)							
050	2,5 (25)	350 × 300				325		
051	4,0 (40)	400 × 32	426 × 10		426	38		
052		400 × 40				45 × 2,5	45	
053		400 × 50				57 × 3	57	
054		400 × 65				76 × 3	76	
055		400 × 80				89 × 3,5	89	
056		400 × 100				108 × 4	108	
057		400 × 125				133 × 4	133	
058		400 × 150				159 × 5	159	
059		400 × 200				219 × 7	219	
060								
061		2,5 (25)				400 × 250		
062	1,6 (16)		426 × 9	273 × 6				
063	4,0 (40)	400 × 300	426 × 10	325 × 8	426	325		
064	2,5 (25)							
065	1,6 (16)							
066	4,0 (40)	400 × 350	426 × 10	377 × 9	426	377		
067	2,5 (25)							
068	1,6 (16)							
069	2,5 (25)	500 × 125	530 × 8	133 × 4	530	133		

## Продолжение таблицы 2

Размеры в миллиметрах

Обозначение тройника	S	S <sub>1</sub>	L	H	b	b <sub>1</sub>	h	h <sub>1</sub>	e		g		Рисунок	Масса, кг					
					не менее				Номи.	Предельное отклонение	Номи.	Предельное отклонение							
047	15	14,0	600 <sub>4,0</sub>	330	32	23	6	12	—	—	—	—	1	140,6					
048	11	8,0			20	14	4	7						63,0					
049	18	13,0		350	32	17	5	9						169,8					
050	11	10,0			36	18								66,7					
051	12	2,0	400 <sub>4,0</sub>	315	6	5	3	3						—	—	—	—	1	48,9
052		2,5																	49,0
053		3,0																	7
054	3,5				64,0														
055	10				65,2														
056	16	4,0			500 <sub>4,0</sub>	335	11	8											4
057		7	335	19		13	7	7											82,4
058		11	600 <sub>4,0</sub>	355	24	19	9	9											101,4
059		14			29	23	12	12											102,9
060	12	8	700 <sub>4,0</sub>	375	23	14	7	7											76,2
061	10																		60,2
062	22				21	4	7	129,7											
063	16							103,3											
064	10		48	24	6	12	71,3												
065	22						134,6												
066	12		38	19	5	9	103,4												
067	10						73,5												
068	11	4	500 <sub>4,0</sub>	385	10	8	4	70,8											

Продолжение таблицы 2

Размеры в миллиметрах

Обозначение тройника	Условное давление $P_y$ , МПа (кгс/см <sup>2</sup> )	Условный проход $D_y \times D_{y1}$	Размеры присоединяемых груб		Dн	Dн1
			к корпусу	к штуцеру		
070	2,5 (25)	500 × 150	530 × 8	159 × 5	530	159
071		500 × 200		219 × 7		219
072		500 × 250		273 × 8		273
073				325 × 8		
074	1,6 (16)	500 × 300		325 × 6		325
075	2,5 (25)					
076	1,6 (16)	500 × 350		377 × 9		377
077	2,5 (25)			426 × 10		
078	1,6 (16)	500 × 400		426 × 9		426
079		600 × 200		219 × 6		219
080		600 × 250	630 × 8	273 × 6	273	
081	2,5 (25)		630 × 12	325 × 8		
082	1,6 (16)	600 × 300	630 × 8	325 × 6	325	
083	2,5 (25)		630 × 12	377 × 9		
084	1,6 (16)	600 × 350	630 × 8		377	
085	2,5 (25)	600 × 400	630 × 12	426 × 10		
086	1,6 (16)	600 × 400	630 × 8	426 × 9	426	
087	2,5 (25)		630 × 12			
088	1,6 (16)	600 × 500		530 × 8	530	
089	1,0 (10)		630 × 8			
090	2,5 (25)	700 × 100	720 × 9	108 × 4	720	108
091		700 × 125		133 × 4		133
092		700 × 150		159 × 5		159

## Продолжение таблицы 2

Размеры в миллиметрах

Обозначение тройника	S	S <sub>1</sub>	L	H	b	b <sub>1</sub>	h	h <sub>1</sub>	e		g		Рисунок	Масса, кг													
					не менее				Номин.	Предельное отклонение	Номин.	Предельное отклонение															
070	11	5	500 <sup>-4,0</sup>	385	12	9	5	5	-	-	-	-	1	71,8													
071		7	600 <sup>-4,0</sup>	405	20	13	7	7						-	-	-	-	1	86,9								
072		8			23	18	9	9											-	-	-	-	1	91,8			
073		10			31	17																		7	7	-	-
074		8	22	14	425	425	25	±5						2,5	+2,0 -1,5	2	129,3										
075	14	700 <sup>-4,0</sup>	425	23			15	4	8	-	-	-	-	1	104,9												
076	11			9	36	18	5	9	25	±5	2,5	+2,0 -1,5	2	132,3													
077	14			10	445	445	25	16	9	4	-	-	-	-	1	106,6											
078	11			9			16	13	19	±4	2,0	±1,5	2	2	2	2	2										
079	7			600 <sup>-4,0</sup>			455	21										15	25	±5	2,5	+2,0 -1,5	2	94,5			
080	10	8	700 <sup>-4,0</sup>		475	23		7	7	23	±5	2,5	±1,5	2	2	2											
081	14	8		28		19	10			10							25	±5	2,5	+2,0 -1,5	2	150,5					
082	10	800 <sup>-4,0</sup>	475	475	24	15	8	8	23	±5	2,5	±1,5	2	2	2												
083	14				11	30	20	10	10							25	±5	2,5	+2,0 -1,5	2	113,0						
084	12				9	24	15	8	8							23	±5	2,5	±1,5	2	2	2					
085	14				12	30	20	10	10							25							±5	2,5	+2,0 -1,5	2	156,5
086	12				9	24	15	8	8							23							±5	2,5	±1,5	2	2
087	18	8	26	14	4	7	30	±5	2,5	+2,0 -1,5	2	132,8															
088	12	11	32	18	5	9	23	±5	2,5	±1,5	2	2	2														
089	10	8	37	15	4	7	19							±4	2,0	±1,5	2	180,8									
090	11	4	600 <sup>-4,0</sup>	480			4							4	-	-	-	-	-	1	153,3						
091					4	9									7	-	-	-	-	-	-	1	208,4				
092					5	11									9	5	5	-	-	-	-	-	1	157,9			
															128,8												
															115,9												
															116,9												
															116,0												



Продолжение таблицы 2

Размеры в миллиметрах

Обозначение тройника	Условное давление $P_y$ , МПа (кгс/см <sup>2</sup> )	Условный проход $D_y \times D_{y1}$	Размеры присоединяемых труб		$D_H$	$D_{H1}$				
			к корпусу	к штуцеру						
093	2,5 (25)	700 × 200	720 × 9	219 × 7	720	219				
094		700 × 250		273 × 8		273				
095				273 × 6		273				
096	1,6 (16)	700 × 300		325 × 6		325				
097	2,5 (25)			325 × 8		377				
098				377 × 9						
099	1,6 (16)	700 × 350		426 × 10		426				
100	2,5 (25)	700 × 400		426 × 9		530				
101	1,6 (16)			530 × 8						
102	2,5 (25)			630 × 12						
103	1,6 (16)	700 × 500		630 × 8		630				
104	2,5 (25)	700 × 600		820 × 11		219 × 7	820	219		
105	1,6 (16)								820 × 9	273 × 8
106	1,0 (10)								820 × 9	273 × 6
107	2,5 (25)	800 × 250							820 × 11	325 × 8
108			820 × 9		325 × 6					
109	1,6 (16)	800 × 300	820 × 11		325 × 6					
110	2,5 (25)		820 × 9		377 × 9					
111	1,6 (16)		820 × 11							
112	2,5 (25)	800 × 350	820 × 9		426 × 10					
113	1,6 (16)		820 × 11							
114	2,5 (25)	800 × 400	820 × 9		426 × 9					
115	1,6 (16)		820 × 11							

Обозначение тройника	S	S <sub>1</sub>	L	H	b	b <sub>1</sub>	h	h <sub>1</sub>	e		g		Рисунок	Масса, кг	
									Номи.	Предельное отклонение	Номи.	Предельное отклонение			
093	11	9	600 <sub>-4,0</sub>			16	8	8	-	-	-	-	1	119,6	
094	14		750 <sub>-4,0</sub>	500	21	14			25	±5	2,5	+2,0 -1,5	2	185,2	
095	11	8		520	22		7	7						148,4	
096	9			500	20	15			-	-	-	-	1	125,6	
097		10				26	17	9	9			+2,0		188,2	
098	14			520	30	23	12	12	25	±5	2,5	-1,5	2	195,6	
099	11	15				21	15			-	-	-	-	1	149,7
100	18			900 <sub>-4,0</sub>		23	15	8	8	30	±5	2,5	+2,0 -1,5	2	279,4
101	11	9					27	16			-	-	-	-	1
102	18	11	540		25	18	5	9	30					281,8	
103	14	8				20	14	4	7	25		+2,0		218,4	
104	18	14				43	21	6	11	30	±5	2,5	-1,5	2	297,9
105	14	10	580		42	17	5	9	25					230,9	
106	11	8				34	14	4		-	-	-	-	1	172,5
107		7	600 <sub>-4,0</sub>			17	13	7	7			+2,0			168,0
108	14	11	750 <sub>-4,0</sub>	550	25	18	9	9	25	±5	2,5	-1,5	2	214,2	
109	9	8				19	15	7	7	-	-	-	-	1	137,4
110	14	13				30	20	10	10	25	±5	2,5	+2,0 -1,5	2	217,6
111	11	8				20	14			-	-	-	-	1	171,4
112	18			570				7	7	30	±5	2,5	+2,0 -1,5	2	266,6
113	11	9				25	15			-	-	-	-	1	168,8
114	18									30		+2,0			354,7
115	12	14		1000 <sub>-4,0</sub>	590	26	15	8	8	23	±5	2,5	-1,5	2	245,0

Продолжение таблицы 2

Размеры в миллиметрах

Обозначение тройника	Условное давление $P_y$ , МПа (кгс/см <sup>2</sup> )	Условный проход $D_y \times D_{y1}$	Размеры присоединяемых труб		$D_H$	$D_{H1}$
			к корпусу	к штуцеру		
116	2,5 (25)	800 × 500	820 × 11	530 × 8	820	530
117	1,6 (16)		820 × 9			
118	2,5 (25)	800 × 600	820 × 11	630 × 12		630
119	1,6 (16)		820 × 9	630 × 8		
120	1,0 (10)					
121	2,5 (25)	800 × 700	820 × 11	720 × 9		720
122	1,6 (16)		820 × 9			
123	1,0 (10)					
124	2,5 (25)	1000 × 200	1020 × 14	219 × 7	1020	219
125	1,6 (16)		1020 × 10	219 × 6		
126	2,5 (25)	1000 × 250	1020 × 14	273 × 8		273
127	1,6 (16)		1020 × 10	273 × 6		
128	2,5 (25)		1000 × 300	1020 × 14		
129	1,6 (16)	1020 × 10		325 × 6		
130	2,5 (25)	1000 × 350	1020 × 14	377 × 9	377	
131	1,6 (16)		1020 × 10			
132	2,5 (25)	1000 × 400	1020 × 14	426 × 10	426	
133	1,6 (16)		1020 × 10	426 × 9		
134	2,5 (25)		1000 × 500	1020 × 14		530 × 8
135	1,6 (16)	1020 × 10				
136	1,0 (10)	1000 × 600	1020 × 10	630 × 12	630	
137	2,5 (25)		1020 × 14			
138	1,6 (16)	1000 × 600	1020 × 10	630 × 8		

Обозначение тройника	S	S <sub>1</sub>	L	H	b	b <sub>1</sub>	h	h <sub>1</sub>	e		g		Рисунок	Масса, кг							
					не менее				Номин.	Предельное отклонение	Номин.	Предельное отклонение									
116	18	14	1000-4,0	590	28	22	11	11	30	±5	2,5	+2,0 -1,5	2	365,4							
117	11	11		630		38	18	9	9	-	-	-	-	1	230,2						
118	22	12				27	19	5	10	36	±6	3,0	+2,5 -2,0	2	428,0						
119	14					25	17	9	25	±5	2,5	+2,0 -1,5	296,1								
120	11					10	43	22	6	11	-	-	-		1	239,7					
121	22					14	1100-6,0		31	16	4	8	36		±6	3,0	+2,5 -2,0	2	477,3		
122	18	9	39			15			30	±5			2,5	+2,0 -1,5	376,8						
123	11		-	-	-	-			1	252,3											
124	18	7	750-4,0	650	16	13	7	7	30	±5	2,5	+2,0 -1,5	2	333,8							
125	14								-	-	-	-	1	261,9							
126	18	8							18	14	23	17	9	9	30	±5	2,5	+2,0 -1,5	2	332,6	
127	14								20	14	7	7	-	-	-	-	1	260,7			
128	18								10	670		35	24	12	12	30	±5	2,5	+2,0 -1,5	2	336,1
129	14								8			23	16	8	8	-	-	-	-	1	263,0
130	18	15	1000-4,0	690	37	25	12	12	30	±5	2,5	+2,0 -1,5	2	456,1							
131	14	9							23	15	8	8	-	-	-	-	1	263,2			
132	18	16							24	18	9	9	36	±6	3,0	+2,5 -2,0	2	342,5			
133	14	9							30										353,9		
134	22	11							20	14	7	7	-	-	-	-	-	1	343,2		
135									14	8	41	21	11	11	36	±6	3,0	+2,5 -2,0	2	548,4	
136	14	8							730		26	17	9	9	-	-	-	-	1	438,4	
137	22	14																			
138	18	10																			

Продолжение таблицы 2

Размеры в миллиметрах

Обозначение тройника	Условное давление $P_y$ , МПа (кгс/см <sup>2</sup> )	Условный проход $D_y \times D_{y1}$	Размеры присоединяемых груб		$D_H$	$D_{H1}$
			к корпусу	к штуцеру		
139	1,0 (10)	1000 × 600	1020 × 10	630 × 8	1020	630
140	2,5 (25)	1000 × 700	1020 × 14	720 × 9		720
141	1,6 (16)		1020 × 10			
142	1,0 (10)		1020 × 10			
143	2,5 (25)	1000 × 800	1020 × 14	820 × 11		820
144	1,6 (16)					
145	1,0 (10)			820 × 9		
146	2,5 (25)			1200 × 150		
147		1220 × 14	219 × 7	219		
148	1,6 (16)	1200 × 200	1220 × 11		219 × 6	
149	2,5 (25)	1200 × 250	1220 × 14	273 × 8	273	
150	1,6 (16)		1220 × 11	273 × 6		
151	2,5 (25)		1220 × 14	325 × 8		325
152	1,6 (16)	1200 × 300	1220 × 11	325 × 6		
153	2,5 (25)	1200 × 350	1220 × 14	377 × 9	377	
154	1,6 (16)		1220 × 11			
155	2,5 (25)		1200 × 400			1220 × 14
156	1,6 (16)	1200 × 400	1220 × 11	426 × 9	426	
157	2,5 (25)	1200 × 500	1220 × 14			
158	1,6 (16)		530 × 8	530		
159	1,0 (10)		1220 × 11			
160	2,5 (25)	1200 × 600	1220 × 14	630 × 12	630	
161	1,6 (16)		1220 × 11	630 × 8		

Размеры в миллиметрах

Обозначение тройника	S	S <sub>1</sub>	L	H	b	b <sub>1</sub>	h	h <sub>1</sub>	e		g		Рисунок	Масса, кг	
					не менее				Номин.	Предельное отклонение	Номин.	Предельное отклонение			
139	14	10	1000- <sub>6,0</sub>	730	26	17	9	9	-	-	-	-	1	353,0	
140	22	18	1200- <sub>6,0</sub>		51	26	7	13	36	±6	3,0	+2,5 -2,0	2	676,7	
141	18	11			31	18	9	9	30	±5	2,5	+2,0 -1,5			
142	14	9			27	15	8	8	-	-	-	-	1	415,4	
143	25	18			40	26	7	13	42	±8	3,0	+2,5 -2,0	2	735,8	
144	18	14			34	21	6	11	30	±5	2,5	+2,0 -1,5			
145	14	9			33	15	4	8	-	-	-	-	1	418,8	
146		5			10	9	5	5	-	-	-	-	-	1	418,8
147	18											+2,0			453,2
148	14	7	850- <sub>4,0</sub>	750					30	±5	2,5	-1,5	2	454,0	
149	18	11		770	16	13	7	7	-	-	-	-	1	356,8	
150	14	8		750	23	18	9	9	30	±5	2,5	+2,0 -1,5	2	458,9	
151	18	13		770	18	14	7	7	-	-	-	-	1	358,1	
152	14	8			27	20	10	10	30	±5	2,5	+2,0 -1,5	2	460,6	
153	22				18	14	7	7	-	-	-	-	-	1	355,2
154	14	9								36	±6	3,0	+2,5 -2,0	2	452,6
155	22	12		1000- <sub>4,0</sub>	790	21	15	8	8	-	-	-	-	1	356,3
156	14	16	30			20	10	10	36	±6	3,0	+2,5 -2,0	2	652,3	
157	22	14	37			25	12	12	-	-	-	-	-	1	422,9
158	18		33			21	11	11	36	±6	3,0	+2,5 -2,0	2	650,4	
159	14	8						30	±5	2,5	+2,0 -1,5				
160	22	18	22		14	7	7	-	-	-	-	-	1	412,6	
161	18	12	830		45	26	13	13	36	±6	3,0	+2,5 -2,0	2	670,0	
				25	19	10	10	30	±5	2,5	+2,0 -1,5				

Продолжение таблицы 2

Размеры в миллиметрах

Обозначение тройника	Условное давление $P_u$ , МПа (кгс/см <sup>2</sup> )	Условный проход $D_u \times D_{u1}$	Размеры присоединяемых труб		$D_{H1}$	$D_{H2}$
			к корпусу	к штуцеру		
162	1,0 (10)	1200 × 600	1220 × 11	630 × 8	1220	630
163	2,5 (25)	1200 × 700	1220 × 14	720 × 9		720
164	1,6 (16)		1220 × 11			820 × 11
165	1,0 (10)			1220 × 14		
166	2,5 (25)	1200 × 800	1220 × 11			1020 × 10
167	1,6 (16)			1200 × 1000		
168	1,0 (10)	1400 × 200	273 × 6			273
169	1,6 (16)			1400 × 250		
170	1,0 (10)	1400 × 300	377 × 9			377
171	1,6 (16)			1400 × 350		
172	1,0 (10)	1400 × 400	530 × 8		530	
173	1,6 (16)			1400 × 500		630 × 8
174	1,0 (10)	1400 × 600	720 × 9		720	
175	1,6 (16)			1400 × 700		
176	1,0 (10)					
177	1,6 (16)					
178	1,0 (10)					
179	1,6 (16)					
180	1,0 (10)					
181	1,6 (16)					
182	1,0 (10)					
183	0,6 (6)					
184	1,6 (16)					

Обозначение тройника	S	S <sub>1</sub>	L	H	b	b <sub>1</sub>	h	h <sub>1</sub>	e		g		Рисунок	Масса, кг		
					не менее				Номинал.	Предельное отклонение	Номинал.	Предельное отклонение				
162	14	10	1000 <sup>-4,0</sup>	830	22	17	9	9	-	-	-	-	1	428,9		
163	25	18	1200 <sup>-6,0</sup>		37	26	13	13	42	±8	3,0	+2,5 -2,0	2	884,6		
164	18	14			33	21	11	11	30	±5	2,5	+2,0 -1,5				
165	14	9			23	15	8	8	-	-	-	-	1	510,0		
166	25	22			51	31	16	16	42	±8		+2,5	2	901,9		
167	22	11			29	18	9	9	36	±6	3,0	-2,0				
168	14	9			27		8		-	-	-	-	1	490,6		
169	25				1400 <sup>-6,0</sup>	890	28	16			42	±8	3,0	+2,5 -2,0	2	948,8
170	18	10		28			3		8	30	±8	3,0	+2,5 -2,0			
171	14	7	850 <sup>-4,0</sup>	850	17	15	8		25	±5	2,5	+2,0 -1,5	2	480,4		
172		11			22	18	9	9						417,0		
173		13		25	20	10	10	420,9								
174		8		18	14	7	7	414,0								
175		15		32	24	12	12	422,8								
176				20		7	7	414,1								
177		18		9	1000 <sup>-4,0</sup>	890	21	15							30	488,8
178		14												8	8	25
179	18	11	26	18		9	9	30	618,4							
180	14	8	21	14		7	7	25	481,3							
181	18	14	41	21		11	11	30	638,8							
182		10	930	27		17	9	9	25	487,7						
183	14	8		26		14	7	7		482,1						
184	22	9	1200 <sup>-6,0</sup>	930		20	15	8	8	36	±6	3,0	+2,5 -2,0	880,0		



Продолжение таблицы 2

Размеры в миллиметрах

Обозначение тройника	Условное давление $P_y$ , МПа (кгс/см <sup>2</sup> )	Условный проход $D_y \times D_{y1}$	Размеры присоединяемых труб		Dн	Dн <sub>1</sub>	
			к корпусу	к штуцеру			
185	1,0 (10)	1400 × 700	1420 × 14	к корпусу	1420	820	
186	0,6 (6)						
187	1,6 (16)						
188	1,0 (10)	1400 × 800					720 × 9
189	0,6 (6)						820 × 9
190	1,6 (16)	1400 × 1000					1020 × 10
191	1,0 (10)						
192	0,6 (6)						
193	1,6 (16)	1400 × 1200					1220 × 11
194	1,0 (10)						
195	0,6 (6)						
196	1,6 (16)	1600 × 200	1620 × 14	к корпусу	1620	219	
197		1600 × 250					
198		1600 × 300					
199	1,6 (16)	219 × 6					
200	1,0 (10)	273 × 6					
201	1,6 (16)	325 × 6					
202	1,0 (10)	1600 × 350					377 × 9
203	1,6 (16)						
204	1,0 (10)						
205	0,6 (6)	1600 × 400					426 × 9
206	1,6 (16)						
207	1,0 (10)						
		1600 × 500	530 × 8				
		1600 × 600	630 × 8				

Обозначение тройника	S	S <sub>1</sub>	L	H	b	b <sub>1</sub>	h	h <sub>1</sub>	e		g		Рисунок	Масса, кг				
					не менее				Номин.	Предельное отклонение	Номин.	Предельное отклонение						
185	14	11	1200 <sub>-6,0</sub>	930	24	18	9	9	25	±5	2,5	+2,0	2	587,8				
186		9			20	15	8	8				-1,5						
187		12			39	19	9	9				±6		3,0	+2,5 -2,0	878,5		
188		18			9	30	25	±5				2,5		+2,0	758,0			
189		14				23								15	8	8	-1,5	591,4
190	22	18	1500 <sub>-6,0</sub>	990	33	26	7	13	36	±6	3,0	+2,5 -2,0	1151,8					
191	18	10			30	25	±5	2,5				+2,0	899,5					
192	14				22							17	4	8	-1,5	749,7		
193	22	22	1800 <sub>-6,0</sub>	990	58	31	8	16	36	±6	3,0	+2,5 -2,0	1427,2					
194	18	14			41	22	6	11				30	1115,4					
195	14	11	700 <sub>-4,0</sub>	970	34	18	5	9	25	±5	2,5	+2,0 -1,5	871,3					
196	18	7			15	13	30	2,5					+2,0	500,5				
197		8	800 <sub>-4,0</sub>	17	14	8			8	570,7								
198				18	14	7	7	30	571,1									
199				20	15	8	8	25	644,7									
200		14	9	900 <sub>-4,0</sub>	990	28	20	10	10	30	±5	2,5	+2,0 -1,5	503,6				
201	18	12	20											15	8	8	25	652,6
202	14	9	30											22	11	11	30	501,2
203	18	14	1000 <sub>-4,0</sub>	990	20	16	8	8	25	±5	2,5	+2,5 -2,0	714,2					
204	14	10											20	14	7	7	25	559,3
205		8											36	±6	3,0	+2,5 -2,0	558,5	
206	22	25															±5	2,5
207	14	10	1030	25	17	9	9	25	±5	2,5	+2,0 -1,5	558,0						

Продолжение таблицы 2

Размеры в миллиметрах

Обозначение тройника	Условное давление $P_y$ , МПа (кгс/см <sup>2</sup> )	Условный проход $D_y \times D_{y1}$	Размеры присоединяемых труб		$D_H$	$D_{H1}$								
			к корпусу	к штуцеру										
208	0,6 (6)	1600 × 600	1620 × 14	630 × 8	1620	630								
209	1,6 (16)	1600 × 700		1620 × 14		720 × 9	1620	720						
210	1,0 (10)													
211	0,6 (6)													
212	1,6 (16)	1600 × 800				1620 × 14		820 × 9	1620	820				
213	1,0 (10)													
214	0,6 (6)													
215	1,6 (16)	1600 × 1000						1620 × 14		1020 × 10	1620	1020		
216	1,0 (10)													
217	0,6 (6)													
218	1,6 (16)	1600 × 1200								1620 × 14		1220 × 11	1620	1220
219	1,0 (10)													
220	0,6 (6)													
221	1,6 (16)	1600 × 1400										1620 × 14		1420 × 14
222	1,0 (10)													
223	0,6 (6)													

Обозначение тройника	S	S <sub>1</sub>	L	H	b	b <sub>1</sub>	h	h <sub>1</sub>	e		g		Рисунок	Масса, кг													
					не менее				Номин.	Предельное отклонение	Номин.	Предельное отклонение															
208	14	8	1000 <sub>±0,0</sub>	1030	26	14	7	7	25	±5	2,5	+2,0 -1,5	2	546,3													
209	22	14	1200 <sub>±0,0</sub>		34	22	11	11	36	±6	3,0	+2,5 -2,0		1027,0													
210	18	9			1030	24	16	8	8	30	±5	2,5		+2,0	834,9												
211	14									25				-1,5	657,0												
212	22									33				26	13	13	36	±6	3,0	+2,5 -2,0	1038,3						
213	18									30				1500 <sub>±0,0</sub>	1090	21	16	8	8	±5	2,5	+2,0	821,6				
214	14									25												-1,5	652,7				
215	25			56						26												13	13	42	±8	3,0	+2,5 -2,0
216	18		40	19						1800 <sub>±0,0</sub>												26	17	9	9	±5	2,5
217	14	25	-1,5	822,4																							
218	25	41	31	8	16	42	±8	3,0	+2,5		1782,1																
219	22	36	±6	-2,0	1481,4																						
220	14	25	18	5	9	25	±5		2,5		+2,0 -1,5	988,4															
221	25	25	2100 <sub>±10,0</sub>	1130	69	35	9	18	±8		42	±8		+2,5	2174,7												
222	22	36											±6	3,0	-2,0	1763,4											
223	14	42								22			6	11	25	±5	2,5	+2,0 -1,5	1221,9								

Примечание—При применении листовой стали марок СтЗсп5, СтЗГпс4 и 20К параметры среды принимаются согласно приложениям А и Б (соответственно).

Пример условного обозначения переходного тройника диаметром корпуса 820 мм, с толщиной стенки 14 мм и с диаметром штуцера 219 мм, с толщиной стенки 7 мм на условное давление Р<sub>у</sub> 2,5 МПа:

*Тройник переходный 820 × 14–219 × 7–2,5 107 ОСТ 34 10.764-97*

Таблица 3

Обозначение тройника	Позиция 1 Корпус		Материал по ОСТ 34 10.747, раздел	Масса, кг	Позиция 2
	Размеры, мм				Штуцер
	Ди × S	L			Обозначение
001	89 × 4,5	300	5	2,8	2 - 001
002				2,6	2 - 002
003	108 × 6			4,3	2 - 003
004				4,2	2 - 004
005	133 × 6	250			2 - 005
006				4,6	2 - 006
007		300		5,5	2 - 007
008				5,4	2 - 008
009		350			2 - 009
010				6,3	2 - 010
011				6,2	2 - 011
012				6,1	2 - 012
013	159 × 7	300		6,9	2 - 013
014				7,7	2 - 014
015		350		8,8	2 - 015
016				8,7	2 - 016
017		400			2 - 017
018				9,7	2 - 018
019	219 × 9	300		13,6	2 - 019
020				15,9	2 - 020
021		350		15,7	2 - 021
022				17,7	2 - 022
023		400		17,2	2 - 023
024		273 × 11		300	20,9
025				24,3	2 - 025
026	350			24,1	2 - 026
027				27,2	2 - 027
028	325 × 10	400		26,7	2 - 028
029				25,2	2 - 029
030				30,9	2 - 030
031	325 × 13				39,9
032		39,4		2 - 032	
033		39,0		2 - 033	
034		38,5		2 - 034	
035		37,9		2 - 035	
036		46,1		2 - 036	
037	325 × 10	500		35,7	2 - 037
038				34,0	2 - 039
039				54,2	2 - 038
040	377 × 11	400		39,3	2 - 040
041	377 × 15			53,3	2 - 041

Продолжение таблицы 3

Обозначение тройника	Позиция 1 Корпус			Материал по ОСТ 34 10.747, раздел	Масса, кг	Позиция 2 Штуцер Обозначение
	Размеры, мм		L			
	Дн × S					
042	377 × 15	400	5	53,1	2 - 042	
043				52,7	2 - 043	
044				52,2	2 - 044	
045				51,4	2 - 045	
046				75,5	2 - 046	
047				126,2	2 - 047	
048	377 × 11	600	5	53,9	2 - 048	
049	377 × 18			147,9	2 - 049	
050	377 × 11			51,5	2 - 050	
051	426 × 12	400		48,7	2 - 051	
052				48,6	2 - 052	
053				48,5	2 - 053	
054	426 × 16	400	5	64,5	2 - 054	
055				63,2	2 - 055	
056				63,9	2 - 056	
057		500		79,4	2 - 057	
058				78,8	2 - 058	
059				92,8	2 - 059	
060	600	600	5	88,8	2 - 060	
061				426 × 12	67,3	
062				426 × 10	51,1	2 - 061
063	426 × 22	700		9	114,4	2 - 062
064	426 × 16				89,7	
065	426 × 10				58,4	
066	426 × 22		110,4		2 - 063	
067	426 × 12		86,2		2 - 064	
068	426 × 10		56,3		2 - 065	
069	530 × 11	500	9	69,1	2 - 066	
070				68,6	2 - 067	
071		600		81,0	2 - 068	
072				80,2	2 - 069	
073				91,0	2 - 071	
074				90,8	2 - 070	
075	530 × 14	700	11	111,4		
076	530 × 11		9	88,1	2 - 072	
077	530 × 14		11	108,3	2 - 073	
078	530 × 11		9	85,0	2 - 074	
079	630 × 10	600	11	88,6	2 - 075	
080				86,9	2 - 076	
081				630 × 14	700	139,2

Продолжение таблицы 3

Обозначение трёшника	Позиция 1 Корпус			Материал по ОСТ 34 10.747, раздел	Масса, кг	Позиция 2
	Размеры, мм		L			Обозначение
	D <sub>н</sub> × S					
082	630 × 10		700	11	100,0	2 - 077
083	630 × 14				136,1	2 - 078
084	630 × 12				116,6	2 - 079
085	630 × 14				153,7	2 - 080
086	630 × 12				131,5	2 - 081
087	630 × 18				182,1	2 - 083
088	630 × 12				123,4	2 - 082
089	630 × 10				102,7	2 - 083
090	720 × 11		600	9	114,6	2 - 085
091					114,2	2 - 086
092					113,6	2 - 087
093					112,1	2 - 088
094	720 × 14		750	11	176,0	
095	720 × 11				136,5	2 - 089
096	720 × 9			9	113,9	2 - 091
097				11	173,5	2 - 090
098	720 × 14				170,1	2 - 092
099	720 × 11			9	133,8	2 - 093
100	720 × 18		900	11	258,3	
101	720 × 11			9	159,6	2 - 094
102	720 × 18				246,1	2 - 095
103	720 × 14				192,0	2 - 096
104	720 × 18			11	232,2	2 - 097
105	720 × 14				180,8	2 - 098
106	720 × 11				142,4	2 - 099
107		600		9	162,6	2 - 100
108	820 × 14		750	11	202,2	2 - 101
109	820 × 9			9	130,6	2 - 102
110	820 × 14			11	199,4	2 - 103
111	820 × 11			9	157,0	2 - 104
112	820 × 18			11	249,8	
113	820 × 11			9	154,1	2 - 105
114	820 × 18		1000		334,9	
115	820 × 12			11	224,3	2 - 106
116	820 × 18				322,4	2 - 107
117	820 × 11			9	198,4	2 - 108
118	820 × 22			11	373,2	
119	820 × 14				240,2	2 - 109
120	820 × 11		9	194,2	2 - 110	
121	820 × 22	1100	11	398,3	2 - 111	

Продолжение таблицы 3

Обозначение тройника	Позиция 1 Корпус			Материал по ОСТ 34 10.747, раздел	Масса, кг	Позиция 2 Штуцер Обозначение
	Размеры, мм		L			
	Дн × S					
122	820 × 18	1100	11	326,0	2 - 112	
123	820 × 11		9	201,8		
124	1020 × 18	750	11	328,0	2 - 113	
125	1020 × 14		9	256,1		
126	1020 × 18		11	324,8	2 - 114	
127	1020 × 14		9	250,6		
128	1020 × 18		11	321,2	2 - 115	
129	1020 × 14		9	250,6	2 - 116	
130	1020 × 18		11	317,2	2 - 117	
131	1020 × 14		9	246,8	2 - 118	
132	1020 × 18	1000	11	423,7	2 - 119	
133	1020 × 14		9	330,1	2 - 120	
134	1020 × 22		11	499,4	2 - 121	
135				321,2		
136	1020 × 14		9	320,0	2 - 122	
137	1020 × 22			484,0	2 - 123	
138	1020 × 18		11	395,2	2 - 124	
139	1020 × 14		9	308,8		
140	1020 × 22	1200		573,6	2 - 125	
141	1020 × 18		11	468,8	2 - 126	
142	1020 × 14		9	365,7	2 - 127	
143	1020 × 25			622,2	2 - 128	
144	1020 × 18		11	450,1	2 - 129	
145	1020 × 14		9	350,8	2 - 130	
146		850		450,6	2 - 131	
147	1220 × 18		11	447,9	2 - 132	
148	1220 × 14		9	351,4		
149	1220 × 18		11	447,5	2 - 133	
150	1220 × 14		9	349,5	2 - 134	
151	1220 × 18		11	443,6	2 - 135	
152	1220 × 14		9	344,6	2 - 136	
153	1220 × 22		11	437,1	2 - 137	
154	1220 × 14	9	341,1			
155	1220 × 22	1000	11	624,2	2 - 138	
156	1220 × 14		9	390,6	2 - 139	
157	1220 × 22			610,2	2 - 140	
158	1220 × 18		11	498,4	2 - 141	
159	1220 × 14		9	389,0		
160	1220 × 22		11	592,6	2 - 142	
161	1220 × 18			484,6	2 - 143	



Продолжение таблицы 3

Обозначение тройника	Позиция 1 Корпус			Материал по ОСТ 34 10.747, раздел	Масса, кг.	Позиция 2		
	Размеры, мм		Обозначение					
	Ди × S	L						
162	1220 × 14	1000	9	387,0	2 - 144			
163	1220 × 25	1200	11	797,5	2 - 145			
164	1220 × 18			576,5	2 - 146			
165	1220 × 14			465,6	2 - 142			
166	1220 × 25			772,7	2 - 148			
167	1220 × 22			725,2	2 - 149			
168	1220 × 14			9	434,6	2 - 150		
169	1220 × 25			1400	11	846,5		
170	1220 × 18		613,8	2 - 152				
171	1420 × 14	850	470,8	2 - 153				
172			406,1	2 - 154				
173			403,3	2 - 155				
174			402,7	2 - 156				
175			399,9	2 - 158				
176			399,2	2 - 157				
177			1420 × 18	1000		469,0		
178			1420 × 14			468,2		
179	1420 × 18	588,0	2 - 160					
180	1420 × 14	458,0	2 - 161					
181	1420 × 18	575,3	2 - 162					
182		447,4	2 - 164					
183	1420 × 14	446,9	2 - 163					
184	1420 × 22	1200	830,8			2 - 166		
185			532,9	2 - 165				
186	1420 × 14		531,4	2 - 166				
187	1420 × 22		808,0	2 - 167				
188	1420 × 18		704,0	2 - 168				
189	1420 × 14		537,9					
190	1420 × 22		1500	980,1	2 - 169			
191	1420 × 18	1800	802,4	2 - 170				
192	1420 × 14		651,1					
193	1420 × 22		1140,1		2 - 171			
194	1420 × 14	700	931,0	2 - 172				
195	1420 × 14		725,1	2 - 173				
196			495,4	2 - 174				
197	1620 × 18	800	564,8	2 - 175				
198		800	562,6	2 - 176				
199			630,8	2 - 177				
200		900	489,7					
201	1620 × 18		618,9	2 - 178				

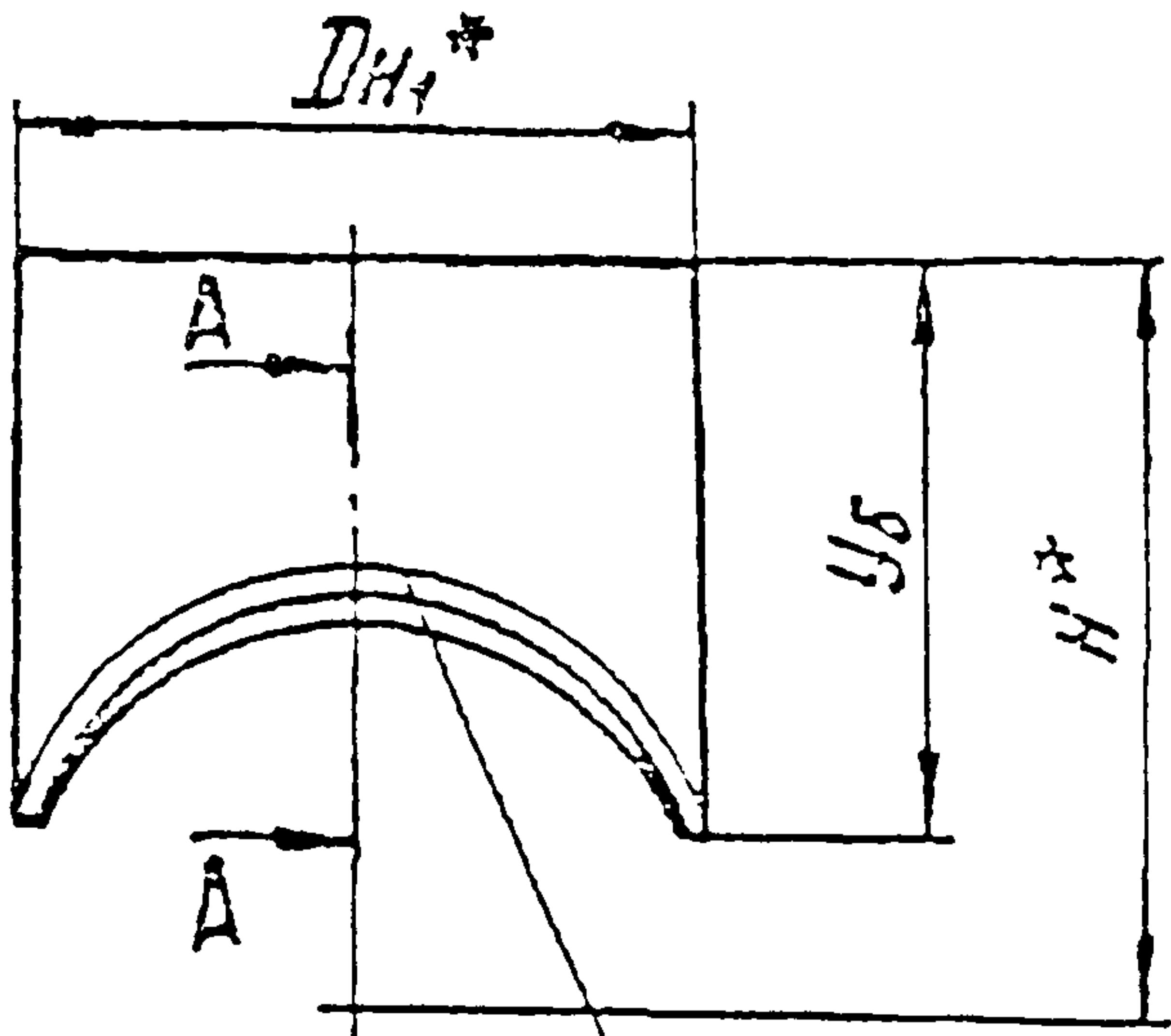
Окончание таблицы 3

Обозначение тройника	Позиция 1 Корпус			Материал по ОСТ 34 10.747, раздел	Масса, кг	Позиция 2
	Размеры, мм		L			Обозначение
	Дн × S					
202	1620 × 14		900	11	481,8	2 - 179
203	1620 × 18		1000		677,5	2 - 180
204	1620 × 14				533,7	2 - 181
205					537,8	2 - 182
206					807,2	2 - 184
207		516,4				
208					515,9	2 - 183
209	1620 × 22				962,4	2 - 185
210	1620 × 18		787,7		2 - 186	
211	1620 × 14		614,3			
212	1620 × 22		940,3			2 - 187
213	1620 × 18		767,7		2 - 188	
214	1620 × 14		598,8			
215	1620 × 25		1293,0		2 - 189	
216	1620 × 18		935,6		2 - 190	
217	1620 × 14		727,7		2 - 191	
218	1620 × 25		1514,2		2 - 192	
219	1620 × 22		1326,9		2 - 193	
220	1620 × 14		849,4		2 - 193	
221	1620 × 25		1717,8		2 - 194	
222	1620 × 22		1505,2		2 - 195	
223	1620 × 14		963,7			

3.1 Конструкция и размеры пугцеров должны соответствовать указанным на чертеже 2 и в таблице 4.

25/ (✓)

Рисунок 1



Измерительная база см. 3.8

A-A

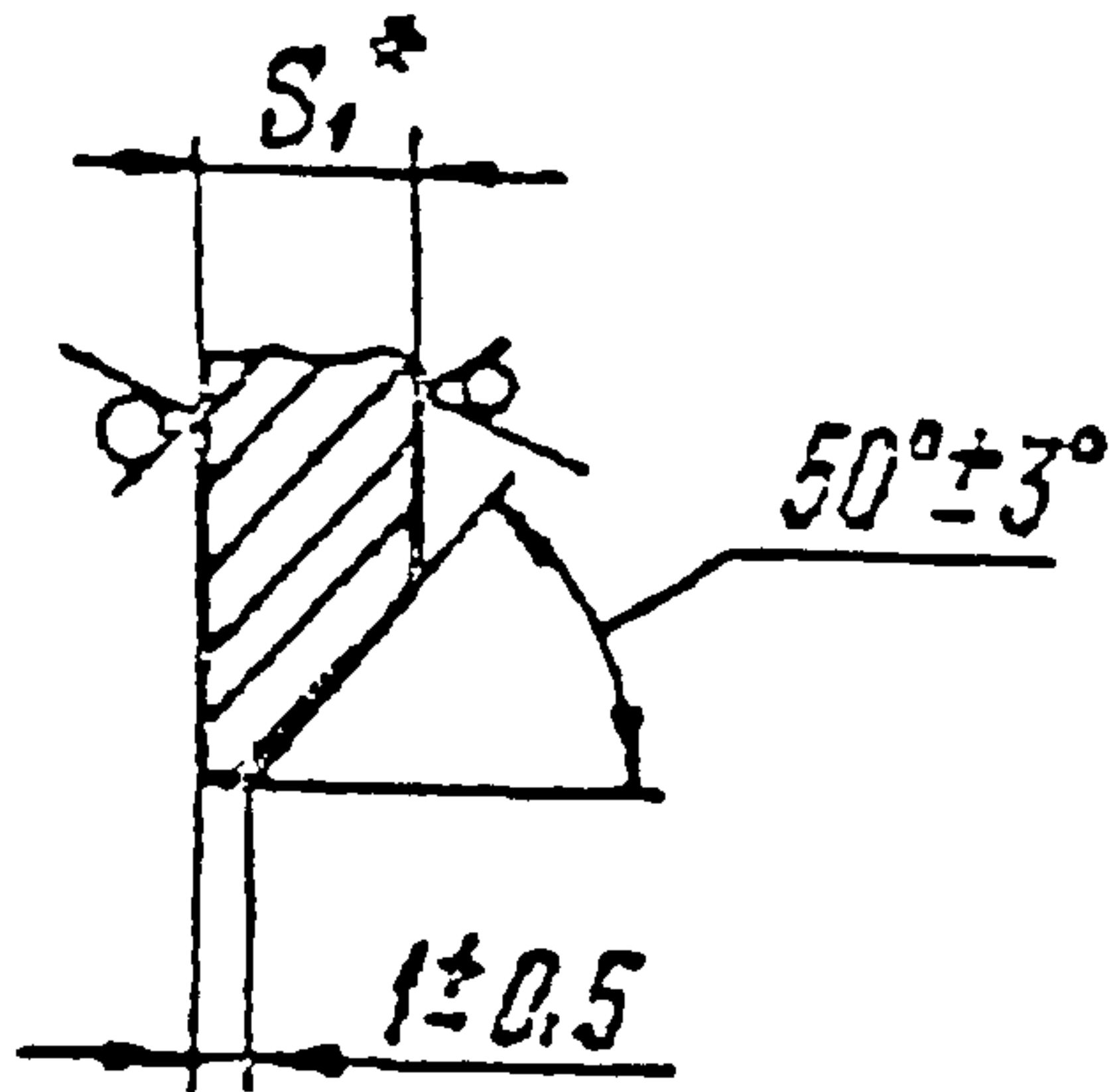
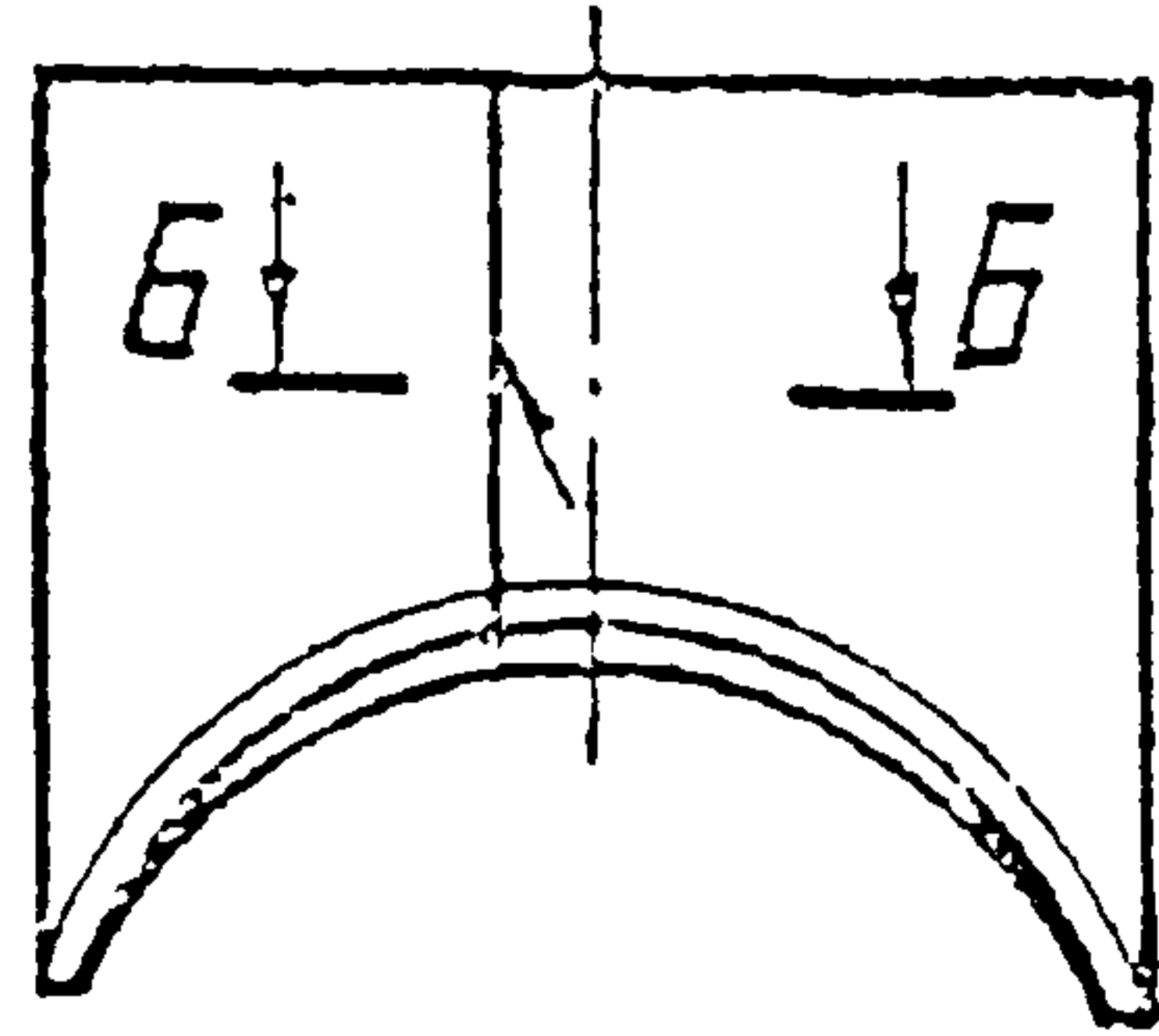


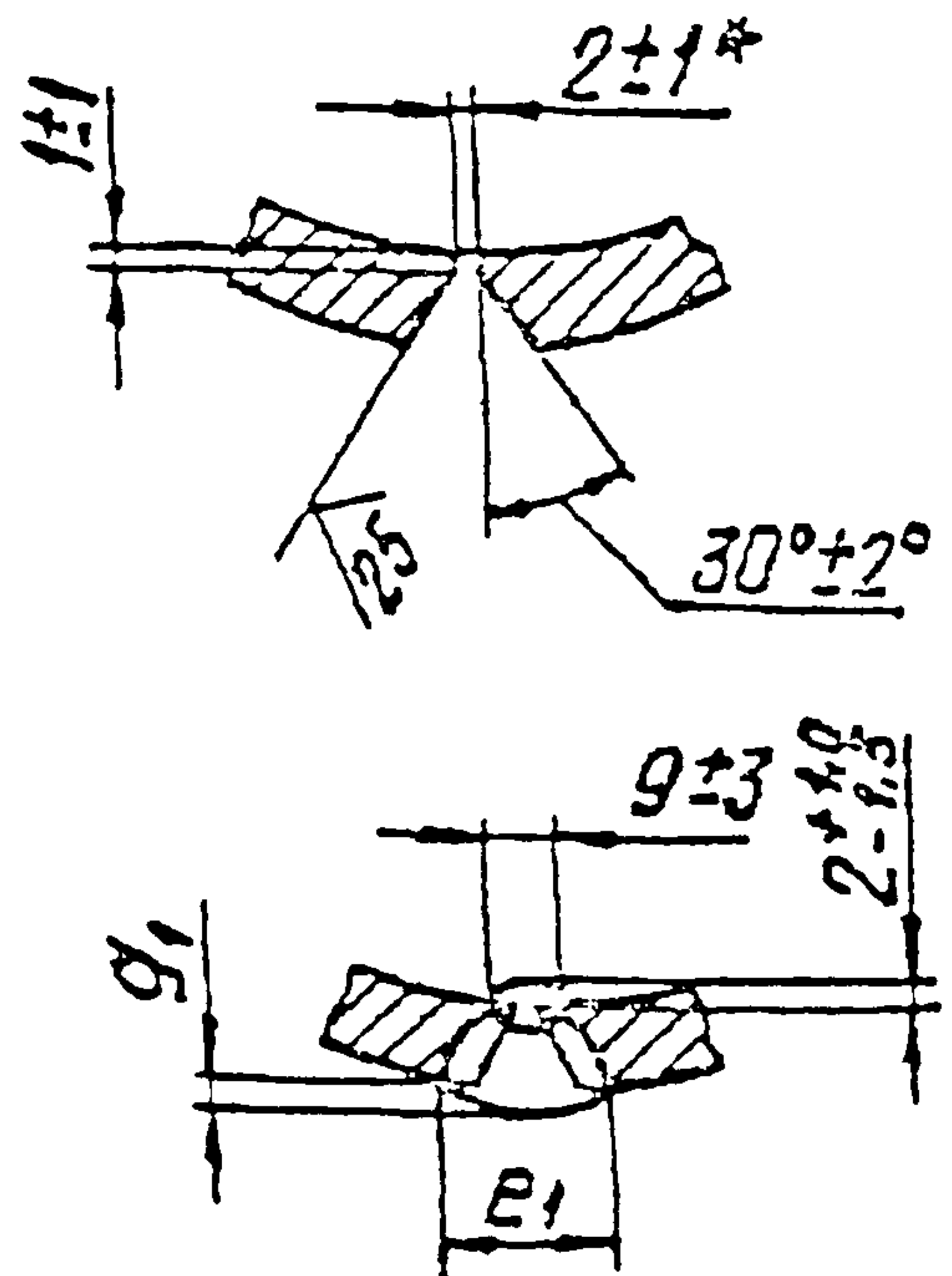
Рисунок 2

Остальное см. рисунок 1

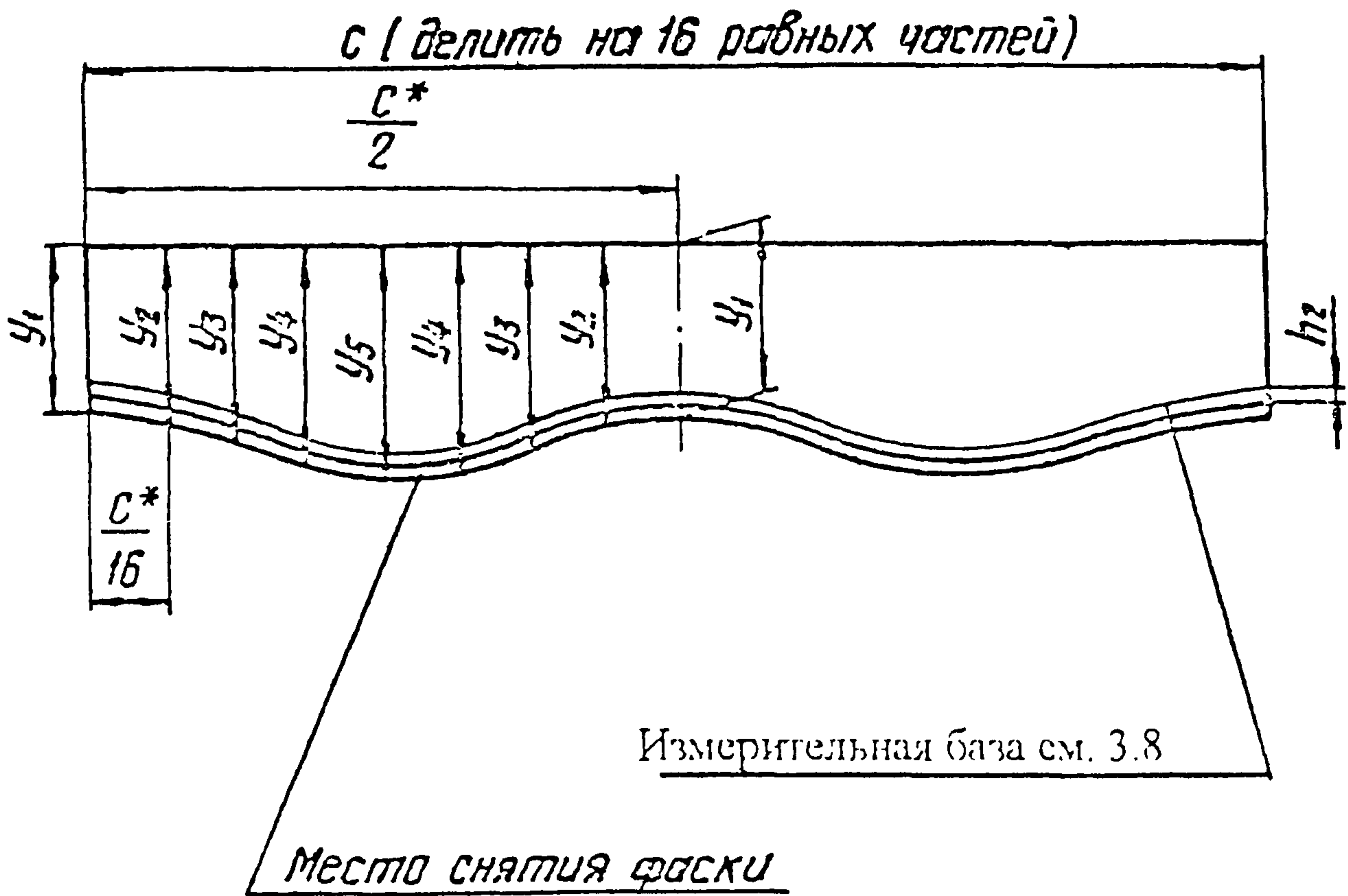


Б-Б

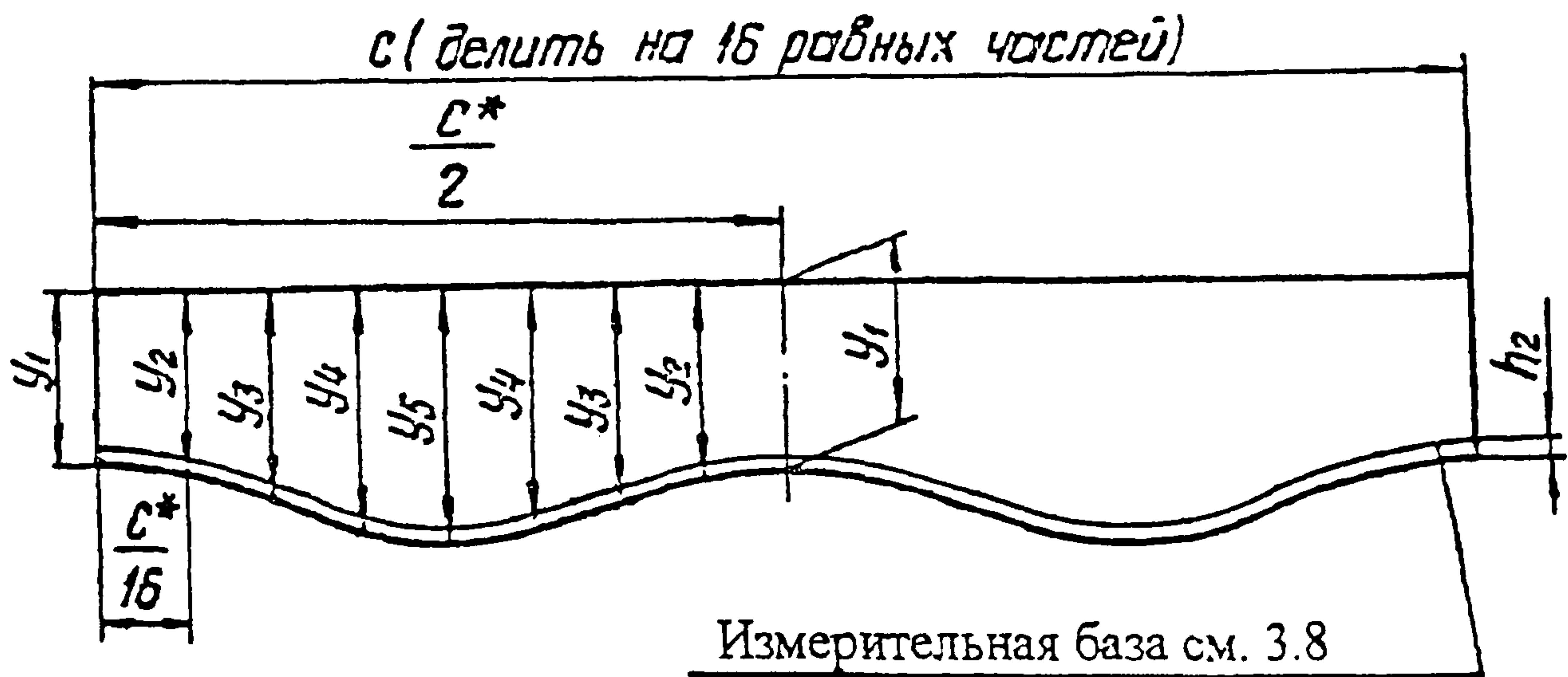
Подготовка кромок под сварку



Исполнение 3



Исполнение 4



\* Размеры для справок

Чертеж 1, лист 3

Таблица 4

Размеры в миллиметрах

Обозначение штуцера	Условные проходы Dy × Dy <sub>1</sub>	Dн <sub>1</sub>	S <sub>1</sub>	H	e <sub>1</sub>		g <sub>1</sub>		
					Номин.	Предельное отклонение	Номин.	Предельное отклонение	
2-001	80 × 50	57	3,0	145	—	—	—	—	
2-002	80 × 65	76	4,0						
2-003	100 × 65		3,0						
2-004	100 × 80	89	4,5	155					
2-005	125 × 32	38	2,0	170					
2-006	125 × 40	45	2,5						
2-007	125 × 50	57	3,0						
2-008	125 × 65	76	4,0						
2-009	125 × 80	89	5,0						
2-010	125 × 80		3,5						
2-011	125 × 100		6,0						
2-012		108	4,0						190
2-013	150 × 50	57	3,0						180
2-014	150 × 65	76	3,5						
2-015	150 × 80	89	4,5						
2-016	150 × 100	108	6,0	200					
2-017	150 × 125	133							4,0
2-018			200 × 65	76					3,0
2-019	200 × 80	89	3,5						
2-020	200 × 100	108	5,0	230					
2-021	200 × 125	133	6,0						
2-022	200 × 150	159	7,0						
2-023	250 × 65	76	3,0	240					
2-024	250 × 80	89	3,5						
2-025	250 × 100	108	4,0	260					
2-026	250 × 125	133	6,0						
2-027	250 × 150	159	7,0						
2-028	250 × 200	219	11,0						280
2-029	300 × 50	57	3,0	265					
2-030	300 × 65	76							
2-031	300 × 80	89							3,5
2-032	300 × 100	108	4,0	285					
2-033	300 × 125	133	6,0						
2-034	300 × 150	159	7,0						
2-035									

Обозначение шпунцера	h <sub>2</sub>	Шаблон для разметки						Испол- нение	Материал по ОСТ 34 10.747 раздел	Рисунок	Масса, кг									
		C	У <sub>1</sub>	У <sub>2</sub>	У <sub>3</sub>	У <sub>4</sub>	У <sub>5</sub>													
2-001	8	179	100	101	103	106	107	1	4	1	0,42									
2-002		239		102	108	113	116		4		5	0,8								
2-003					106	110	112					0,6								
2-004		280		108	115	118	4		4		0,9									
2-005		119		100	102	102		103			0,18									
2-006		141			101	104	105	0,26												
2-007		179		101	104	108	109	0,40												
2-008		239		106	111	113	1	5	0,74											
2-009		280		102	107	112			114		1,1									
2-010				102	107	112	114	0,8												
2-011	10	339	120	123	130	138	142	1	5	1	2,0									
2-012	8										179	100	102	104	104	4	4	1,4		
2-013											239	100	104	107	108			0,4		
2-014	280										101	105	109	111	4	4	0,7			
2-015	339										120	122	128	133			136	1,0		
2-016	10										418	120	123	132	143	148	1	5	1	1,9
2-017	8										239	100	101	104	106	108				1
2-018											280	101	105	109	111	4	4	1,7		
2-019	339										120	122	126	130	132			2	0,6	
2-020	8										418	120	123	129	135	138	4	4	1	0,8
2-021	239	100	101	104	106	108	4	1,6												
2-022	280	100	101	104	106	108	4	5	5	1	2,4									
2-023	339	120	122	126	130	132	2				3,5									
2-024	10	418	120	123	129	135	138	1	5	1	0,6									
2-025	500	120	124	133	143	147	1				0,8									
2-026	8	239	100	100	102	104	105	4	4	1	1,3									
2-027		280		101	103	105	106				2	2,4								
2-028	339	120	121	125	128	130	3	5	5	1	3,5									
2-029	418	120	122	127	132	134	2				9,0									
2-030	500	120	123	131	138	141	1	5	1	1	0,4									
2-031	10	688	140	145	159	175					182	1	0,6							
2-032	8	179	100	100	101	102	102	4	4	1	0,8									
2-033		239			102	104	105				0,3									
2-034	280	120	121	124	127	128	3	4	1	1	2,4									
2-035	339		126	130	132	2					3,4									
2-035	418	120	122	126	130	132	3	5	5	1	3,4									
2-035	500	122	128	134	137	2	3,4													

Обозначение штуцера	Условные проходы Dy × Dy <sub>1</sub>	Dн <sub>1</sub>	S <sub>1</sub>	H	e <sub>1</sub>		g <sub>1</sub>	
					Номин.	Предельное отклонение	Номин.	Предельное отклонение
2-036	300 × 200	219	11,0	305	—	—	—	—
2-037			7,0					
2-038			11,0					
2-039			8,0					
2-040	350 × 50	57	3,0	290	—	—	—	—
2-041	350 × 65	76						
2-042	350 × 80	89						
2-043	350 × 100	108	4,0	310	—	—	—	—
2-044	350 × 125	133						
2-045	350 × 150	159						
2-046	350 × 200	219						
2-047	350 × 250	273	14,0	330	—	—	—	—
2-048	350 × 250	273	8,0	330				
2-049	350 × 300	325	13,0	350				
2-050			10,0					
2-051	400 × 32	38	2,0	315	—	—	—	—
2-052	400 × 40	45	2,5					
2-053	400 × 50	57	3,0					
2-054	400 × 65	76						
2-055	400 × 80	89						
2-056	400 × 100	108	4,0					
2-057	400 × 125	133						
2-058	400 × 150	159						
2-059	400 × 200	219	11,0	355	—	—	—	—
2-060	400 × 250	273	14,0					
2-061			8,0					
2-062				400 × 300	325			
2-063	400 × 350	377	15,0	375	—	—	—	—
2-064			11,0					
2-065			9,0					
2-066	500 × 125	133	4,0	385	—	—	—	—
2-067	500 × 150	159	5,0					
2-068	500 × 200	219	7,0					
2-069	500 × 250	273	8,0	405	—	—	—	—
2-070	500 × 300	325		425				

Обозначение штуцера	h <sub>2</sub>	Шаблон для разметки						Испол- нение	Материал по ОСТ 34 10.747 раздел	Рисунок	Масса, кг
		C	У <sub>1</sub>	У <sub>2</sub>	У <sub>3</sub>	У <sub>4</sub>	У <sub>5</sub>				
2 - 036	10	688	140		156	168	173	1	5	8,8	
2 - 037				145	157	170	176		4	5,8	
2 - 038		858		147	166	189	199		5	12,0	
2 - 039				148	168	191	203		9,0		
2 - 040	8	179	100	100	101	101	102	4	4	0,4	
2 - 041		239							0,6		
2 - 042		280		101	102	104	104		0,8		
2 - 043	8	339	120		123	125	126	3		1,3	
2 - 044		418		121	125	129	131		1,6		
2 - 045		500		122	127	133	135		3,5		
2 - 046	10	688	140	144	154	164	169	2	5	7,2	
2 - 047				146	161	178	185		14,4		
2 - 048		858	146	163	182	191	1	4	8,6		
2 - 049				192	220	234		5	22,1		
2 - 050		1021	160	169	194	223	238		15,1		
2 - 051	8	119	100	100				4	4	0,2	
2 - 052		141			100	101	101			0,3	
2 - 053		179									0,4
2 - 054		239			101	102	103			0,6	
2 - 055		280			102	103	104			0,8	
2 - 056		339			123	125	126			1,3	
2 - 057	418	120	121	125	129	131	3	1,6			
2 - 058	500		122	126	132	133		3,3			
2 - 059	688	140	143	152	160	164	2	5	8,6		
2 - 060			145	158	173	179		14,1			
2 - 061	858		146	161	177	184		4	8,5		
2 - 062	10	1021	160	168	190	215	226	1		12,1	
2 - 063				171	199	233	249		26,6		
2 - 064		1184		201	237	255	5		20,0		
2 - 065				202	239	258	17,1				
2 - 066	8	418	120	121	124	126	127	3	4	1,6	
2 - 067		500		122	125	129	131		2,4		
2 - 068				143	150	158	161		5,5		
2 - 069	10	688	140	144	156	168	173	5	8,8		
2 - 070		1021	160	167	184	202	210	2	4	11,6	



Продолжение таблицы 4

Размеры в миллиметрах

Обозначение штуцера	Условные проходы Dy × Dy <sub>1</sub>	Dн <sub>1</sub>	S <sub>1</sub>	H	e <sub>1</sub>		g <sub>1</sub>					
					Номин.	Предельное отклонение	Номин.	Предельное отклонение				
2-071	500 × 300	325	10	425	—	—	—	—				
2-072	500 × 350	377	9									
2-073	500 × 400	426	10									
2-074			9									
2-075	600 × 200	219	7	445								
2-076	600 × 250	273	8						455			
2-077	600 × 300	325										
2-078	600 × 350	377		11					475			
2-079			9									
2-080	600 × 400	426	12	495								
2-081			9									
2-082			11									
2-083	600 × 500	530	8	460								
2-084	700 × 65	76	3									
2-085	700 × 100	108	4						480			
2-086	700 × 125	133										
2-087	700 × 150	159								5		
2-088	700 × 200	219								9		
2-089	700 × 250	273	8						500			
2-090	700 × 300	325	10									
2-091			8									
2-092			15									
2-093	700 × 350	377	9	520								
2-094	700 × 400	426										
2-095	700 × 500	530							11	540		
2-096			8									
2-097	700 × 600	630	14	25					± 5	2,5	+2,0 -1,3	
2-098			10	580					19	± 4	2,0	± 1,5
2-099			8									
2-100	800 × 200	219	7	530					—	—	—	
2-101	800 × 250	273	11									
2-102			8									
2-103	800 × 300	325	13	570								
2-104			8									
2-105			800 × 350		377	9						

Обозначение штуцера	h <sub>2</sub>	Шаблон для разметки						Испол- нение	Материал по ОСТ 34 10.747 раздел	Рисунок	Масса, кг
		C	У <sub>1</sub>	У <sub>2</sub>	У <sub>3</sub>	У <sub>4</sub>	У <sub>5</sub>				
2-071	10	1021	160	167	184	202	210	2	5	1	15,6
2-072		1184		169	192	218	230	1	4		16,0
2-073		1338	180	192	222	258	275		A		5
2-074				223		276	21,1				
2-075		688	140	142	148	155	157	3	4		5,4
2-076		858		144	154	164	168				8,0
2-077		1021	160	166	180	194	201	2	5		11,3
2-078				167	186	206	215				18,5
2-079		1184		168	187	207	216				4
2-080				190	214	241	252	1	5		26,2
2-081		1338		215	243	255	4		20,1		
2-082			180	195	236	285	309	9	5		34,4
2-083		1665		196	238	288	313				25,8
2-084			239	100	100	101	101	102	4		25,4
2-085	8	339	120		122	123	124	3	4	1,3	
2-086	10	418		123	124	125	1,6				
2-087	8	500		124	127	128	2,4				
2-088		688	140	142	147	152	154	3	5	6,9	
2-089		858		143	152	160	164		4	8,0	
2-090				176	188	193	5	14,7			
2-091		1021	160	165	177	190	195	4	11,1		
2-092				166	182	198	205	2	5	24,4	
2-093		1184	160	167	183	200	208		4	15,1	
2-094		1338		189	210	233	243	A	19,6		
2-095			180	193	228	267	285	9	5	32,8	
2-096		1665		194	229	269	288			24,1	
2-097	10				290	352	383	1	11	64,1	
2-098		1979	220	239	292	355	389			46,2	
2-099				240	293	358	392			28,0	
2-100		688	140	142	147	151	153	3	4	5,4	
2-101									5	10,7	
2-102		858		143	150	158	161	4	6,3		
2-103					174	184	188	3	5	17,4	
2-104		1021	160	164	175	186	190			11,6	
2-105		1184		166	180	195	201			4	14,8

Обозначение штуцера	Условные проходы Dy × Dy <sub>1</sub>	Dн <sub>1</sub>	S <sub>1</sub>	H	e <sub>1</sub>		g <sub>1</sub>			
					Номин.	Предельное отклонение	Номин.	Предельное отклонение		
2-106	800 × 400	426	9	590	—	—	—	—		
2-107	800 × 500	530	14		25	± 5	2,5	+ 2,0 - 1,5		
2-108			11		—	—	—	—		
2-109	800 × 600	630	12	630	23	± 5	2,5	+ 2,0 - 1,5		
2-110			10		19	± 4	2,0	± 1,5		
2-111			14		25	± 5	2,5	+ 2,0 - 1,5		
2-112			800 × 700		720	9	—	—	—	—
2-113	1000 × 200	219	7	650						
2-114	1000 × 250	273	8							
2-115	1000 × 300	325	10	670	—	—	—	—		
2-116			8							
2-117			15							
2-118			1000 × 350						377	9
2-119	1000 × 400	426	16	690						
2-120			9							
2-121			11							
2-122			1000 × 500						530	8
2-123	1000 × 600	630	14	730	25	± 5	2,5	+ 2,0 - 1,5		
2-124			10		23					
2-125			18		30					
2-126			1000 × 700		720	11	—	—	—	—
2-127			9							
2-128			18		30					
2-129	1000 × 800	820	14	25	± 5	2,5				
2-130			9							
2-131	1200 × 150	159	5	750						
2-132	1200 × 200	219	7							
2-133	1200 × 250	273	11							
2-134	1200 × 250	273	8	770	—	—	—	—		
2-135			13							
2-136	1200 × 300	325	8							
2-137	1200 × 350	377	9	790						
2-138			12							
2-139	1200 × 400	426	16							
2-140	1200 × 500	530	14						25	± 5

Обозначение штуцера	h <sub>2</sub>	Шаблон для разметки						Испол- нение	Материал по ОСТ 34 10.747 раздел	Рисунок	Масса, кг			
		C	У <sub>1</sub>	У <sub>2</sub>	У <sub>3</sub>	У <sub>4</sub>	У <sub>5</sub>							
2 - 106	10	1338	180	188	206	226	234	2	А	1	19,2			
2 - 107					220	251	265			11	2	40,1		
2 - 108		1665		192	221	253	267			9		31,5		
2 - 109		1979	220		280	331	354	1	11	1	52,5			
2 - 110				237	281	332	356				44,1			
2 - 111				242	301	373	410	1	9	2	76,8			
2 - 112		2262	243	304	380	420	50,5							
2 - 113		688	140		145	149	150	3			5,3			
2 - 114		858		142	148	154	157				4	7,7		
2 - 115											5	13,4		
2 - 116		1021	160	163	172	180	185	3	4	1	10,8			
2 - 117				164	175	186	190				5	23,4		
2 - 118		1184		165	176	188	193				А	14,4		
2 - 119					200	214	220	2	5		32,3			
2 - 120		1338	180	186	201	217	223				А	18,6		
2 - 121			180	189	213	237	248							30,1
2 - 122		1665		190	214	239	250	2	9		22,1			
2 - 123					266	302	318							64,2
2 - 124		1979	220	233	267	304	320				2	11	2	42,0
2 - 125				237	281	330	352							102,4
2 - 126	2262				283	335	358							55,6
2 - 127			238	285	337	361	1	9	1	45,8				
2 - 128			242	302	371	404							111,1	
2 - 129	2576		243	303	375	407				1	11	2	87,2	
2 - 130			244	306	380	415	9						68,0	
2 - 131	8	500	120	121	122	124	125	3		1	2,3			
2 - 132		688	140	141	144	148	149				4	5,3		
2 - 133				142	147	151	153				5	10,4		
2 - 134		858		142	147	152	154				4	7,7		
2 - 135				169	176	179	5				17,0			
2 - 136	10	1021	160	163	170	177	180					10,6		
2 - 137		1184		164	173	183	187				4	14,2		
2 - 138		1338	180		197	209	214					24,1		
2 - 139		1138		185	196	208	213				5	31,2		
2 - 140		1665		188	206	226	234				11	2	40,2	

Обозначение штуцера	Условные проходы Dy × Dy <sub>1</sub>	Dн <sub>1</sub>	S <sub>1</sub>	H	e <sub>1</sub>		g <sub>1</sub>				
					Номин.	Предельное отклонение	Номин.	Предельное отклонение			
2-141	1200 × 500	530	8	790	—	—	—	—			
2-142	1200 × 600	630	18	830	30	± 5	2,5	+ 2,0			
2-143			12		23			- 1,5			
2-144			10		19			± 1,5			
2-145	1200 × 700	720	18		30	± 5	2,5	+ 2,0			
2-146			14		25			- 1,5			
2-147			9		—			—	—	—	
2-148	1200 × 800	820	22		890	36	± 6	3,0	+ 2,5 - 2,0		
2-149			11			—			—	—	—
2-150			9			—			—	—	—
2-151	1200 × 1000	1020	25			890	42	± 8	3,0	+ 2,5 - 2,0	
2-152			10	—			—			—	—
2-153	1400 × 200	219	7	850		—	—	—	—		
2-154	1400 × 250	273	11								
2-155	1400 × 300	325	13	870		—	—	—	—		
2-156			8								
2-157			9								
2-158	1400 × 350	377	15								
2-159	1400 × 400	426	9	890	—	—	—	—			
2-160	1400 × 500	530	11								
2-161			8								
2-162	1400 × 600	630	14	930	25	± 5	2,5	+ 2,0 - 1,5			
2-163			8		16			± 4	2,0	± 1,5	
2-164			10		19						
2-165	1400 × 700	720	11		930	—	—	—	—		
2-166			9								
2-167			12							23	± 5
2-168	1400 × 800	820	9		990	—	—	—	—		
2-169	1400 × 1000	1020	18			30	± 5	2,5	+ 2,0 - 1,5		
2-170			10			—	—	—	—		
2-171	1400 × 1200	1220	22			990	36	± 6	3,0	+ 2,5 - 2,0	
2-172			14	—			—			—	—
2-173			11	—	—		—			—	
2-174	1600 × 200	219	7	950	—	—	—	—			
2-175	1600 × 250	273	8								

Обозначение шпунца	h <sub>2</sub>	Шаблон для разметки						Испол- нение	Материал по ОСТ 34 10.747 раздел	Рисунок	Масса, кг				
		С	У <sub>1</sub>	У <sub>2</sub>	У <sub>3</sub>	У <sub>4</sub>	У <sub>5</sub>								
2 - 141	10	1665	180	188	208	228	237	3	9	1	21,5				
2 - 142		1979		231	257	285	297	2	11	2	77,3				
2 - 143					259	288	301				47,6				
2 - 144					260	290	303				40,7				
2 - 145					270	308	325				84,9				
2 - 146		2262	220	234	271	310	327	2	9	1	66,7				
2 - 147		235		273	313	331	43,3								
2 - 148		238		285	336	359	125,3								
2 - 149		2576		240	290	344	369	2	11	2	64,6				
2 - 150						345	370				53,1				
2 - 151		3204	280	309	386	476	520	1	11	2	245,4				
2 - 152				311	393	492	541		9		102,3				
2 - 153				688	147	167	196		178		4	6,3			
2 - 154				858	140	142	146		150		151	5	1	10,3	
2 - 155				1021		162	168		174		176			16,8	
2 - 156				1184	160	163	169		175		177	3	4	1	10,5
2 - 157							171		180		183				14,0
2 - 158							178		182		22,9				
2 - 159							1338		184		195				205
2 - 160				1665	180	203	220		227		2	9	1	28,6	
2 - 161		187	204			221	228	21,0							
2 - 162		229	253			277	287	58,8							
2 - 163		1979		230	255	281	292	2	11	2	34,2				
2 - 164					254	279	289				38,9				
2 - 165		2262	220	232	264	2	298	312	9	1	51,2				
2 - 166				233	265						298	312	42,0		
2 - 167				236	278						323	342	66,8		
2 - 168				2576	237						279	324	344	9	1
2 - 169		3204		306	371	444	478	1	11	2	168,6				
2 - 170					374	451	486		9		95,4				
2 - 171	316				414	533	592		11		2	283,4			
2 - 172	3833	280	318	419	542	604	2	9	1	184,1					
2 - 173				420	545	609				145,8					
2 - 174	688	140	141	146	147	3	4	1	5,1						
2 - 175	858		142	145	149				150	5,9					

Обозначение штуцера	Условные проходы $Dy \times Dy_1$	$D_{H1}$	$S_1$	H	$e_1$		$g_1$	
					Номин.	Предельное отклонение	Номин.	Предельное отклонение
2 - 176	1600 × 300	325	8	970	—	—	—	—
2 - 177	1600 × 350	377	9					
2 - 178	1600 × 400	426	12	990	25	± 5	2,5	+ 2,0 - 1,5
2 - 179			9					
2 - 180	1600 × 500	530	14	990	—	—	—	—
2 - 181			10					
2 - 182	1600 × 500	530	8	990	—	—	—	—
2 - 183								
2 - 184	1600 × 600	630	10	1030	19	± 4	2,0	± 1,5
2 - 185			14		25	± 5	2,5	+ 2,0 - 1,5
2 - 186	1600 × 700	720	9	1030	—	—	—	—
2 - 187			18		30	± 5	2,5	+ 2,0 - 1,5
2 - 188	1600 × 800	820	9	1090	—	—	—	—
2 - 189			18		30	± 5	2,5	+ 2,0 - 1,5
2 - 190	1600 × 1000	1020	12	1090	23	± 4	2,0	± 1,5
2 - 191			10		—	—	—	—
2 - 192	1600 × 1200	1220	22	1090	36	± 6	3,0	+ 2,5 - 2,0
2 - 193			11		—	—	—	—
2 - 194	1600 × 1400	1420	25	1130	42	± 8	3,0	+ 2,5 - 2,0
2 - 195			14		25	± 5	2,5	+ 2,0 - 1,5

Обозначение штуцера	h <sub>2</sub>	Шаблон для разметки						Испол- нение	Материал по ОСТ 34 10.747 раздел	Рисунок	Масса, кг
		C	У <sub>1</sub>	У <sub>2</sub>	У <sub>3</sub>	У <sub>4</sub>	У <sub>5</sub>				
2 - 176	10	1021	160	162	168	173	175	3	4	1	8,5
2 - 177		1184		163	170	177	180				13,9
2 - 178		1338	180	184	193	202	205		5	23,6	
2 - 179						203	207		A	17,9	
2 - 180		1665	180	186	200	214	220		11	2	35,6
2 - 181						215	221		9	1	25,6
2 - 182		1979	220	186	200	201	216				222
2 - 183						228	249		270	279	11
2 - 184		229	250	271	280	38,2					
2 - 185		2262	220	231	259	258	286		298	9	1
2 - 186						234	270	307	323		
2 - 187		2576	280	235	271	310	326	11	2	96,3	
2 - 188										235	271
2 - 189		3204	280	302	359	420	447	11	2	186,0	
2 - 190										303	360
2 - 191		3833	320	312	395	489	533	11	2	264,2	
2 - 192										312	395
2 - 193		4461	320	313	400	499	545	9	1	135,3	
2 - 194										364	481
2 - 195		365	487	637	716	11	2	251,4			

## 3.2 Материал:

корпуса (дет.1) - см. таблицу 3;

штуцера (дет.2) - см. таблицу 4.

## 3.3 Отверстие в корпусе (деталь 1) разметить по штуцеру (деталь 2).

3.4 Методы обработки кромок, значения зазора между штуцером и корпусом устанавливаются производственно-технологической документацией (ПТД) (технологическим процессом) по сварке в зависимости от применяемого способа сварки.

3.5 Расположение продольных сварных швов на штуцере и корпусе устанавливается заводом-изготовителем с учётом требований 2.3.4 «Правил пара и горячей воды».



3.6 Обработку кромок и внутренние расточки штуцера и корпуса допускается производить по усмотрению завода-изготовителя до их сварки.

3.7 Значения зазоров и допускаемые смещения внутренних кромок при сварке обечаек устанавливаются требованиями ПТД или производственных инструкций по сварке, в зависимости от применяемого способа сварки.

3.8 До приварки штуцера к корпусу на штуцер нанести измерительную базу - линию на расстоянии  $h_2$  от края фаски.

При контроле углового шва измерительная база штуцера должна быть видимой на расстоянии не более 5 мм от края сварного шва.

3.9 Величины выпуклости и вогнутости корня углового шва должны соответствовать указанным в табл. 16.8 и 16.9 РД 34 15.027-93 (РТМ-1с-93) [3] соответственно.

3.10 Требования к подготовке кромок тройников под сварку и сварке их с трубопроводом по ОСТ 34 10.748, при этом диаметры расточек корпуса и штуцера и минимально-допустимые толщины стенок в месте расточек выбираются в зависимости от размеров присоединяемых труб.

3.11 Рекомендуется производить подварку углового шва в соответствии с требованиями ПТД.

3.12 Неуказанные предельные отклонения размеров  $\pm \frac{ПТД}{2}$ .

3.13 Остальные требования по ОСТ 34 10.766.

Приложение А  
(Обязательное)

Пределы применения тройников из листовой стали марок СтЗсп5 и СтЗГпс4

Пределы применения тройников из листовой стали марок СтЗсп5 и СтЗГпс4 по ГОСТ 14637 должны соответствовать таблице А.1.

Таблица А.1

Обозначение тройника	Условное давление $P_u$ , МПа (кгс/см <sup>2</sup> )
74	1,6 (16)
76	
78	
79	
80	1,0 (10)
82	
84	
86	1,6 (16)
89	
90	
91	
92	
93	
95	1,0 (10)
99	
101	
109	
111	
113	
115	0,6 ( 6)
120	
Примечание—Тройники применяются при рабочей температуре не выше 200 °С.	

## Приложение Б

(Обязательное)

## Пределы применения тройников из листовой стали марки 20К

Пределы применения тройников из листовой стали марки 20К по ГОСТ5520 должны соответствовать таблице Б.1.

Таблица Б.1

Обозначение тройника	Давление Ру, МПа (кгс/см <sup>2</sup> )	Обозначение тройника	Давление Ру, МПа (кгс/см <sup>2</sup> )	Обозначение тройника	Давление Ру, МПа (кгс/см <sup>2</sup> )
075	2,5 (25)	137	1,6 (16)	188	1,0 (10)
077	1,6 (16)	140	2,5 (25)	189	0,6 (6)
081		141	1,0 (10)	190	1,0 (10)
082		142	2,5 (25)	191	0,6 (6)
083	2,5 (25)	144	1,6 (16)	192	
084	1,6 (16)	146	2,5 (25)	193	1,6 (16)
085	2,5 (25)	147	1,6 (16)	194	0,6 (6)
086	1,6 (16)	149	2,5 (25)	195	
087		151	1,6 (16)	197	
088		153		198	
089	1,0 (10)	155	2,5 (25)	199	1,6 (16)
094	1,6 (16)	157	1,6 (16)	200	
097		158	1,0 (10)	201	1,6 (16)
098	2,5 (25)	160	1,6 (16)	202	1,0 (10)
100		161	1,0 (10)	203	
101	1,0 (10)	163	1,6 (16)	204	0,6 (6)
102	1,6 (16)	164	1,0 (10)	205	
103	1,0 (10)	166	2,5 (25)	206	1,0 (10)
104	1,6 (16)	167	1,0 (10)	207	0,6 (6)
105	1,0 (10)	169		208	
107	1,6 (16)	170		209	
108	2,5 (25)	172	1,6 (16)	210	1,0 (10)
110		173		211	0,6 (6)
112		174		212	1,6 (16)
114	1,6 (16)	175	1,0 (10)	213	0,6 (6)
115	1,0 (10)	176		214	
116	2,5 (25)	177	1,6 (16)	215	1,6 (16)
117	1,0 (10)	178	1,0 (10)	216	0,6 (6)
118	2,5 (25)	179	1,6 (16)	217	
119	1,6 (16)	180	1,0 (10)	218	1,6 (16)
121		181	1,6 (16)	219	0,6 (6)
122		182	1,0 (10)	220	
126	2,5 (25)	183	0,6 (6)	221	1,0 (10)
128		184	1,0 (10)	222	0,6 (6)
130		185	0,6 (6)	223	
132		186			
134		1,6 (16)	187	1,0 (10)	

Приложение В  
(информационное)  
Библиография

- [1] РД 03-94. Правила устройства и безопасной эксплуатации трубопроводов пара и горячей воды.
- [2] СНиП 3.05.05-84. Технологическое оборудование и технологические трубопроводы.
- [3] РД 34 15.027-93. Сварка, термообработка и контроль трубных систем котлов и трубопроводов при монтаже и ремонте оборудования электростанций (РТМ-1с-93). Утвержден Госгортехнадзором и Минтопэнерго РФ.