



**МИНИСТЕРСТВО
ТОПЛИВА И ЭНЕРГЕТИКИ РОССИЙСКОЙ ФЕДЕРАЦИИ**

СТАНДАРТЫ ОТРАСЛИ

**ДЕТАЛИ И СБОРОЧНЫЕ ЕДИНИЦЫ ТРУБОПРОВОДОВ
ИЗ УГЛЕРОДИСТОЙ И НИЗКОЛЕГИРОВАННОЙ СТАЛЕЙ
НА $P_{раб} < 2,2$ МПа (22 кгс/см^2), $t \leq 425$ °С
ТЕПЛОВЫХ ЭЛЕКТРОСТАНЦИЙ**

ЧАСТЬ III

СТАНДАРТ ОТРАСЛИ

**ДЕТАЛИ И СБОРОЧНЫЕ ЕДИНИЦЫ ТРУБОПРОВОДОВ ТЭС
НА $P_{раб} < 2,2$ МПа (22 кгс/см^2), $t \leq 425$ °С**

ТРОЙНИКИ СВАРНЫЕ ПЕРЕХОДНЫЕ

КОНСТРУКЦИЯ И РАЗМЕРЫ

ОСТ 34 10.764-97

Предисловие

1 РАЗРАБОТАН АООТ Севзапэнергомонтажпроект

2 УТВЕРЖДЕН И ВВЕДЕН В ДЕЙСТВИЕ Приказом Министерства топлива и энергетики РФ от 23 декабря 1997 г. № 443

3 ВЗАМЕН ОСТ 3410-764-92

СОДЕРЖАНИЕ

[1 Область применения](#)

[2 Нормативные ссылки](#)

[3 Конструкция и размеры](#)

[Приложение А Пределы применения тройников из листовой стали марок СтЗсп5 и СтЗГпс4](#)

[Приложение Б Пределы применения тройников из листовой стали марки 20К](#)

[Приложение В Библиография. 28](#)

СТАНДАРТ ОТРАСЛИ

Детали и сборочные единицы трубопроводов ТЭС
на $P_{\text{раб}} < 2,2 \text{ МПа}$ (22 кгс/см^2), $t \leq 425 \text{ }^\circ\text{C}$

ТРОЙНИКИ СВАРНЫЕ ПЕРЕХОДНЫЕ

Конструкция и размеры

Дата введения 1998-03-01

1 Область применения

Настоящий стандарт распространяется на сварные переходные тройники из углеродистой и низколегированной сталей для трубопроводов тепловых электростанций.

Стандарт соответствует требованиям «Правил устройства и безопасной эксплуатации трубопроводов пара и горячей воды» РД 03-94, утвержденным Госгортехнадзором РФ [1].

Сварные переходные тройники предназначены для применения на трубопроводах, на которые распространяются РД 03-94.

Допускается применение сварных переходных тройников по настоящему стандарту для изготовления трубопроводов по [СНиП 3.05.05-84](#), утвержденным Госстроем СССР [2].

Пределы применения сварных равнопроходных тройников приведены в таблице 1.

Таблица 1

Условное давление P_y , МПа (кгс/см ²)	Рабочее давление $P_{\text{раб}}$, МПа (кгс/см ²) для температуры рабочей среды, °С					
	200	250	300	350	400	425
4,00 (40,0)	-	-	-	-	-	2,0 (20,0)
2,50 (25,0)	2,2 (22,0)	2,20 (22,0)	1,90 (19,0)	1,7 (17)	-	-
1,60 (16,0)	1,6 (16,0)	1,40 (14,0)	1,20 (12,0)	-	-	-
1,00 (10,0)	1,0 (10,0)	0,90 (9,0)	0,75 (7,5)	-	-	-

Условное давление P_y , МПа (кгс/см ²)	Рабочее давление $P_{\text{раб}}$, МПа (кгс/см ²) для температуры рабочей среды, °С					
	200	250	300	350	400	425
0,63 (6,3)	0,6 (6,0)	0,54 (5,4)	0,48 (4,8)	-	-	-
0,40 (4,0)	0,4 (4,0)	0,35 (3,5)	0,30 (3,0)	-	-	-

1.1 Для трубопроводов тепловых сетей допускается применение сварных переходных тройников с накладками на рабочее давление до 2,5 МПа при рабочей температуре до 200 °С.

2 Нормативные ссылки

В настоящем стандарте использованы ссылки на следующие стандарты:

[ОСТ 34 10.747-97](#) Детали и сборочные единицы трубопроводов ТЭС на $P_{\text{раб}} < 2,2$ МПа (22 кгс/см²), $t \leq 425$ °С. Трубы и прокат. Сортамент.

[ОСТ 34 10.748-97](#) Детали и сборочные единицы трубопроводов ТЭС на $P_{\text{раб}} < 2,2$ МПа (22 кгс/см²), $t \leq 425$ °С. Соединения сварные стыковые. Типы, конструктивные элементы и размеры.

[ОСТ 34 10.766-97](#) Детали и сборочные единицы трубопроводов ТЭС на $P_{\text{раб}} < 2,2$ МПа (22 кгс/см²), $t \leq 425$ °С. Технические требования.

3 Конструкция и размеры

Конструкция и размеры сварных переходных тройников с накладками должны соответствовать указанным на чертеже [1](#) и в таблицах [2](#) и [3](#).

Рисунок 1

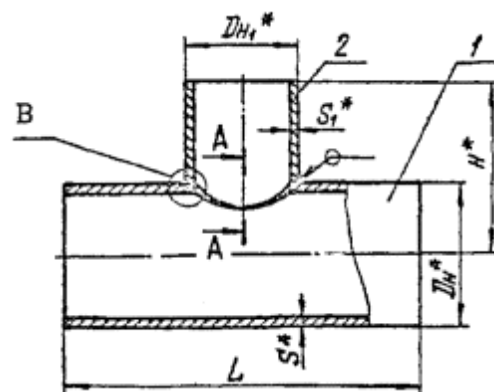
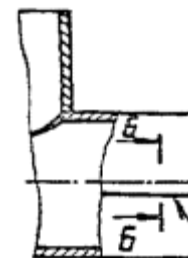


Рисунок 2



Остальное см. рисунок [1](#)

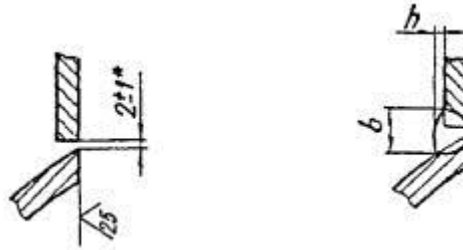
* Размеры для справок

Чертеж 1, лист 1

А-А

Для $D_n \leq 76$ мм

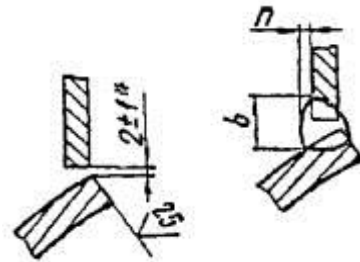
Подготовка кромок под сварку



Для $D_n \geq 89$ мм

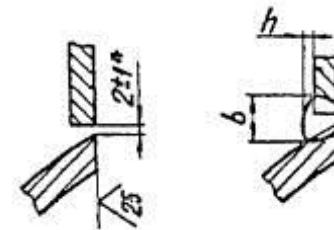
при $\frac{D_{н1}}{D_n} > 0,7$

Подготовка кромок под сварку



при $\frac{D_{н1}}{D_n} \leq 0,7$

Подготовка кромок под сварку

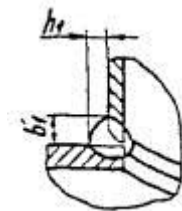
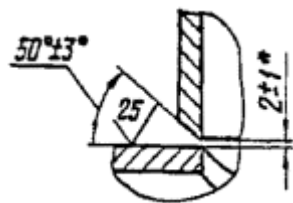


* Размеры для справок

Чертеж 1, лист 2

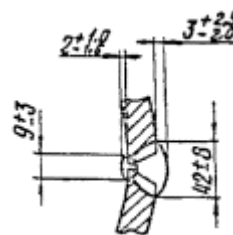
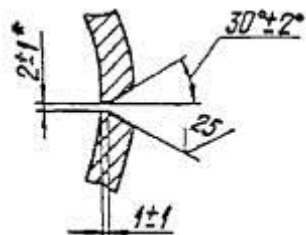
В

Подготовка кромок под сварку



Б-Б

Подготовка кромок под сварку



* Размеры для справок

Чертеж 1, лист 3

Таблица 2

Размеры в миллиметрах

Обозначение тройника	Условное давление P_y , МПа (кгс/см ²)	Условный проход $D_y \times D_{y1}$	Размеры присоединяемых труб		D_H	D_{H1}
			к корпусу	к штуцеру		
001	4,0 (40)	80×50	89×3,5	57×3	89	57
002		80×65		76×3		76
003		100×65	108×4	89×3,5	108	89
004		100×80		38×2		38
005		125×32	133×4	45×2,5	108	45
006		125×40		57×3		57
007		125×50		76×3		76
008		125×65		89×3,5		89
009		125×80				

Обозначение тройника	Условное давление P _y , МПа (кгс/см ²)	Условный проход D _y ×D _{y1}	Размеры присоединяемых труб		D _н	D _{н1}
			к корпусу	к штуцеру		
010	2,5 (25)					
011	4,0 (40)					
012	2,5 (25)	125×100		108×4		108
013	4,0 (40)	150×50	159×5	57×3	159	57
014		150×65		76×3		76
015		150×80		89×3,5		89
016		150×100		108×4		108
017						
018	2,5 (25)	150×125		133×4		133
019	4,0 (40)	200×65	219×7	76×3	219	76
020		200×80		89×3,5		89
021		200×100		108×4		108
022		200×125		133×4		133
023		200×150		159×5		159
024	4,0 (40)	250×65	273×8	76×3	273	76
025		250×80		89×3,5		89
026		250×100		108×4		108
027		250×125		133×4		133
028		250×150		159×5		159
029		250×200		219×7		219
030		2,5 (25)		300×50		325×8
031	300×65		76×3	76		
032	300×80		89×3,5	89		
033	300×100		108×4	108		
034	300×125		133×4	133		
035	300×150		159×5	159		
036						
037	4,0 (40)	300×200	377×9	219×7	377	219
038						
039	2,5 (25)	300×250	377×9	273×8	377	273
040		350×50		57×3		57
041		350×65		76×3		76
042		350×80		89×3,5		89

Обозначение тройника	Условное давление P _y , МПа (кгс/см ²)	Условный проход D _y ×D _{y1}	Размеры присоединяемых труб		D _н	D _{н1}
			к корпусу	к штуцеру		
043		350×100		108×4		108
044		350×125		133×4		133
045		350×150		159×5		159
046		350×200		219×7		219
047						
048	2,5 (25)	350×250		273×8		273
049	4,0 (40)					
050	2,5 (25)	350×300		325×8		325
051		400×32		38×2		38
052		400×40		45×2,5		45
053		400×50		57×3		57
054		400×65		76×3		76
055		400×80		89×3,5		89
056	4,0 (40)	400×100	426×10	108×4		108
057		400×125		133×4		133
058		400×150		159×5		159
059		400×200		219×7		219
060					426	
061	2,5 (25)	400×250		273×8		273
062	1,6 (16)		426×9	273×6		
063	4,0 (40)					
064	2,5 (25)	400×300	426×10	325×8		325
065	1,6 (16)		426×9	325×6		
066	4,0 (40)					
067	2,5 (25)	400×350	426×10	377×9		377
068	1,6 (16)					
069		500×125		133×4		133
070		500×150		159×5		159
071	2,5 (25)	500×200		219×7		219
072		500×250		273×8		273
073			530×8	325×8	530	
074	1,6 (16)	500×300		325×6		325
075	2,5 (25)					
076	1,6 (16)	500×350		377×9		377

Обозначение тройника	Условное давление P _y , МПа (кгс/см ²)	Условный проход D _y ×D _{y1}	Размеры присоединяемых труб		D _н	D _{н1}	
			к корпусу	к штуцеру			
077	2,5 (25)			426×10			
078		500×400		426×9		426	
079	1,6 (16)	600×200		219×6		219	
080		600×250	630×8	273×6		273	
081	2,5 (25)		630×12	325×8			
082	1,6 (16)	600×300	630×8	325×6		325	
083	2,5 (25)		630×12		630		
084	1,6 (16)	600×350	630×8	377×9		377	
085	2,5 (25)	600×400	630×12	426×10			
086	1,6 (16)	600×400	630×8	426×9		426	
087	2,5 (25)		630×12				
088	1,6 (16)	600×500		530×8		530	
089	1,0 (10)		630×8				
090		700×100		108×4			108
091		700×125		133×4			133
092	2,5 (25)	700×150		159×5			159
093		700×200		219×7		219	
094				273×8			
095		700×250		273×6		273	
096	1,6 (16)			325×6			
097		700×300		325×8		325	
098	2,5 (25)		720×9		720		
099	1,6 (16)	700×350				377×9	377
100	2,5 (25)					426×10	
101	1,6 (16)	700×400				426×9	426
102	2,5 (25)						
103	1,6 (16)	700×500				530×8	530
104	2,5 (25)					630×12	
105	1,6 (16)	700×600					630
106	1,0 (10)					630×8	
107		800×200				219×7	
108	2,5 (25)		820×11	273×8	820		
109	1,6 (16)	800×250	820×9	273×6		273	

Обозначение тройника	Условное давление P _y , МПа (кгс/см ²)	Условный проход D _y ×D _{y1}	Размеры присоединяемых труб		D _н	D _{н1}
			к корпусу	к штуцеру		
110	2,5 (25)	800×300	820×11	325×8	800	325
111	1,6 (16)		820×9	325×6		
112	2,5 (25)	800×350	820×11	377×9		
113	1,6 (16)		820×9			
114	2,5 (25)	800×400	820×11	426×10		
115	1,6 (16)		820×9	426×9		
116	2,5 (25)	800×500	820×11	530×8		
117	1,6 (16)		820×9			
118	2,5 (25)	800×600	820×11	630×12		
119	1,6 (16)		800×700	820×9		
120	1,0 (10)					
121	2,5 (25)	800×700	820×11	720×9		
122	1,6 (16)					
123	1,0 (10)	1000×200	820×9	219×7		
124	2,5 (25)					
125	1,6 (16)	1000×250	1020×14	219×6		
126	2,5 (25)		1020×10	273×8		
127	1,6 (16)	1000×300	1020×14	273×6		
128	2,5 (25)		1020×10	325×8		
129	1,6 (16)	1000×350	1020×14	325×6		
130	2,5 (25)		1020×10	377×9		
131	1,6 (16)	1000×400	1020×14	426×10		
132	2,5 (25)		1020×10	426×9		
133	1,6 (16)	1000×500	1020×14	530×8		
134	2,5 (25)		1020×10			
135	1,6 (16)	1000×600	1020×14	630×12		
136	1,0 (10)		1020×10	630×8		
137	2,5 (25)	1000×600	1020×14	720×9		
138	1,6 (16)		1020×10			
139	1,0 (10)	1000×700	1020×14	720		
140	2,5 (25)		1020×10			
141	1,6 (16)	1000×700	1020×14	720		
142	1,0 (10)		1020×10			

Обозначение тройника	Условное давление P _y , МПа (кгс/см ²)	Условный проход D _y ×D _{y1}	Размеры присоединяемых труб		D _н	D _{н1}	
			к корпусу	к штуцеру			
143	2,5 (25)	1000×800	1020×14	820×11	1220	820	
144	1,6 (16)			820×9			
145	1,0 (10)						
146	2,5 (25)	1200×150	1220×14	159×5		159	
147		1200×200		219×7		219	
148	1,6 (16)	1200×250	1220×11	219×6		273	
149	2,5 (25)			1220×14			273×8
150	1,6 (16)	1200×300	1220×11	273×6		325	
151	2,5 (25)			1220×14			325×8
152	1,6 (16)			1220×11			325×6
153	2,5 (25)	1200×350	1220×14	377×9	377		
154	1,6 (16)						
155	2,5 (25)	1200×400	1220×14	426×10	426		
156	1,6 (16)	1200×400	1220×11	426×9			
157	2,5 (25)	1200×500	1220×14	530×8	530		
158	1,6 (16)						
159	1,0 (10)						
160	2,5 (25)	1200×600	1220×14	630×12	630		
161	1,6 (16)						
162	1,0 (10)						
163	2,5 (25)	1200×700	1220×14	720×9	720		
164	1,6 (16)						
165	1,0 (10)						
166	2,5 (25)	1200×800	1220×14	820×11	820		
167	1,6 (16)						
168	1,0 (10)						
169	1,6 (16)	1200×1000	1220×11	820×9	1020		
170	1,0 (10)			1020×10			
171	1,6 (16)	1400×200	1420×14	219×6	1420	219	
172		1400×250		273×6		273	
173		1400×300		1220×11		325×6	325
174							
175		1,6 (16)		1400×350		377×9	377

176	1,0 (10)				
177	1,6 (16)				
178	1,0 (10)	1400×400		426×9	426
179	1,6 (16)				
180	1,0 (10)	1400×500		530×8	530
181	1,6 (16)				
182	1,0 (10)	1400×600		630×8	630
183	0,6 (6)				
184	1,6 (16)				
185	1,0 (10)	1400×700		720×9	720
186	0,6 (6)				
187	1,6 (16)				
188	1,0 (0)	1400×800		820×9	820
189	0,6 (6)				
190	1,6 (16)				
191	1,0 (10)	1400×1000		1020×10	1020
192	0,6 (6)				
193	1,6 (16)				
194	1,0 (10)	1400×1200		1220×11	1220
195	0,6 (6)				
196		1600×200		219×6	219
197	1,6 (16)	1600×250		273×6	273
198		1600×300		325×6	325
199	1,6 (16)				
200	1,0 (10)	1600×350		377×9	377
201	1,6 (16)				
202	1,0 (10)	1600×400		426×9	426
203	1,6 (16)				
204	1,0 (10)	1600×500	1620×14	530×8	530
205	0,6 (6)				
206	1,6 (16)				
207	1,0 (10)	1600×600		630×8	630
208	0,6 (6)				
209	1,6 (16)				
210	1,0 (10)	1600×700		720×9	720
211	0,6 (6)				
212	1,6 (16)	1600×800		820×9	820

213	1,0 (10)	1600×1000	1020×10	1020
214	0,6 (6)			
215	1,6 (16)			
216	1,0 (10)	1600×1200	1220×11	1220
217	0,6 (6)			
218	1,6 (16)			
219	1,0 (10)	1600×1400	1420×14	1420
220	0,6 (6)			
221	1,6 (16)			
222	1,0 (10)			
223	0,6 (6)			

Продолжение таблицы [2](#)

Размеры в миллиметрах

Обозначение тройника	S	S ₁	L	H	b	b ₁	h	h ₁	e		g		Рисунок	Масса, кг
					не менее				Номин.	Пред. откл.	Номин.	Пред. откл.		
001	4,5	3,0	300 _{-2,4}	145	10	5	3	3						3,2
002		4,0			14	7	2	4						3,5
003	6	3,0	250 _{-2,4}	155	10	5	3	3						5,0
004		4,5			18	9	2	4						5,2
005	6	2,0	300 _{-4,0}	170	6	5	3	3						4,8
006		2,5			8									7
007	6	3,0	350 _{-2,4}	190	14	7	2	4						6,0
008		4,0			20	10								6
009	6	5,0	300 _{-2,4}	180	11	5	3	3						7,1
010		3,5			19	12								6
011	6	6,0	350 _{-4,0}	200	13	9	4	4						7,5
012		4,0			18	6								6
013	7	3,0	400 _{-4,0}	210	8	5	3	3						7,4
014		3,5			8	5								3
015	7	4,5	300 _{-2,4}	180	13	9	4	4						9,9
016		6,0			18	6								6
017	7	4,0	350 _{-4,0}	200	21	12	3	6						12,4
018		4,0			14	7								2
019	9	3,0	300 _{-2,4}	210	8	5	3	3						14,3

Обозначение тройника	S	S ₁	L	H	b	b ₁	h	h ₁	e		g		Рисунок	Масса, кг
					не менее				Номин.	Пред. откл.	Номин.	Пред. откл.		
055		3,5												64,0
056					10									65,2
057		4,0		335	11	8	4	4						81,2
058		7	500 _{-4,0}	335	19	13	7	7						82,4
059		11			24	19	9	9						101,4
060		14			29	23	12	12						102,9
061	12		600 _{-4,0}	355										76,2
062	10				23		7							60,2
063	22	8				14		7						129,7
064	16				21		4							103,3
065	10		700 _{-4,0}	375										71,3
066	22	15			48	24	6	12						134,6
067	12	11			38	19	5	9						103,4
068	10	9			32	16	4	8						73,5
069		4			10	8		4						70,8
070		5	500 _{-4,0}	385	12	9	5	5						71,8
071		7			20	13	7	7						86,9
072		8	600 _{-4,0}	405	23	18								91,8
073		10			31	17	9	9						107,2
074		8			22	14	7	7						103,1
075	14		700 _{-4,0}	425					25	±5	2,5	+2,0 -1,5	2	129,3
076	11	9			23	15	4	8	-	-	-	-	1	104,9
077	14	10			36	18	5	9	25	±5	2,5	+2,0 -1,5	2	132,3
078	11	9		445	25	16	9	4	-	-	-	-	1	106,6
079		7			16	13								94,5
080	10		600 _{-4,0}	455	21	15		7	19	±4	2,0	±1,5		95,3
081	14	8			23			7	25					150,5
082	10		700 _{-4,0}	475					23					113,0
083	14	11			28	19	10	10	25					156,5
084	12	9			24	15	8	8	23	±5	2,5	+2,0 -1,5		132,8
085	14	12			30	20	10	10	25					180,8
086	12	9	800 _{-4,0}	495	24	15	8	8	23					153,3
087	18	8			26	14	4	7	30					208,4

Обозначение тройника	S	S ₁	L	H	b	b ₁	h	h ₁	e		g		Рисунок	Масса, кг			
					не менее				Номин.	Пред. откл.	Номин.	Пред. откл.					
088	12	11	600 _{-4,0}	480	32	18	5	9	23				<u>1</u>	157,9			
089	10	8			37	15		7	19	±4	2,0	±1,5		128,8			
090	11	4			9	7	4	4							115,9		
091					11	9	5	5							116,9		
092					9	16	8	8							119,6		
093					14	8	14	14	7	7	25	±5		2,5	+2,0 -1,5	2	185,2
094	11	8	750 _{-4,0}	500	21	14							<u>1</u>	148,4			
095	9				22										125,6		
096	14				15	20	15								188,2		
097	11	10			520	26	17	9	9				+2,0			195,6	
098	14	8					30	23	12	12	25	±5	2,5	-1,5	2	149,7	
099	11	15					21	15								2	279,4
100	18	9	900 _{-4,0}	540	23	15	8	8	30	±5	2,5	+2,0 -15	2	182,2			
101	11				11	27	16								2	281,8	
102	18				8	25	18	5	9	30	±5	2,5	+2,0 -1,5	2	218,4		
103	14				14	20	14	4	7	25					297,9		
104	18				10	43	21	6	11	30					230,9		
105	14				8	580	42	17	5	9	25					172,5	
106	11	8	34	14	4								<u>1</u>	168,0			
107	14	7	17	13	7			7					2	214,2			
108	14	11	600 _{-4,0}	550	25	18	9	9	25	±5	2,5	+2,0 -1,5	2	137,4			
109	9	8			19	15	7	7					<u>1</u>	217,6			
110	14	13			750 _{-4,0}	570	30	20	10	10	25	±5	2,5	+2,0 -15	2	171,4	
111	11	8					20	14								<u>1</u>	266,6
112	18	9					7	7	30	±5	2,5	+2,0 -1,5	2	168,8			
113	11						25	15							<u>1</u>	354,7	
114	18		30										2	245,0			
115	12		14	590			26	15	8	8	23	±5	2,5	+2,0 -1,5	2	365,4	
116	18	14	1000 _{-4,0}	590	28	22	11	11	30	±5	2,5	+2,0 -1,5	2	230,2			
117	11	11			630	38	18	9	9					<u>1</u>			

Обозначение тройника	S	S ₁	L	H	b	b ₁	h	h ₁	e		g		Рисунок	Масса, кг	
					не менее				Номин.	Пред. откл.	Номин.	Пред. откл.			
118	22						5	10	36	±6	3,0	+2,5 -2,0	2	428,0	
119	14	12			27	19			25	±5	2,5	+2,0 -1,5		296,1	
120	11	10			25	17	-	-	-	-	<u>1</u>	239,7			
121	22	14	1100 _{-6,0}		43	22	6	11	36	±6	3,0	+2,5 -2,0	2	477,3	
122	18				31	16	30	±5	2,5	+2,0 -1,5	376,8				
123	11	9			39	15	-	-	-	-	<u>1</u>	252,3			
124	18	7	750 _{-4,0}	650			7	7	30	±5	2,5	+2,0 -1,5	2	333,8	
125	14				16	13			-	-	-	-	<u>1</u>	261,9	
126	18	8					30	±5	2,5	+2,0 -1,5	2	332,6			
127	14				18	14	-	-	-	-	<u>1</u>	260,7			
128	18	10			670	23	17	9	9	30	±5	2,5	+2,0 -1,5	2	336,1
129	14	8		20		14	-	-	-	-	<u>1</u>	263,0			
130	18	15		35		24	30	±5	2,5	+2,0 -1,5	2	342,5			
131	14	9		23		16	-	-	-	-	<u>1</u>	263,2			
132	18	16	1000 _{-4,0}	690	37	25	12	12	30	±5	2,5	+2,0 -1,5	2	456,1	
133	14	9			23	15	-	-	-	-	<u>1</u>	349,6			
134	22				24	18	36	±6	3,0	+2,5 -2,0	2	530,5			
135		11		30						<u>1</u>	353,9				
136	14	8		20	14	-	-	-	-	<u>1</u>	343,2				
137	22	14			730	41	21	11	11	36	±6	3,0	+2,5 -2,0	2	548,4
138	18	10		26		17	-	-	-	-	<u>1</u>	438,4			
139	14	10	26	17		-	-	-	-	<u>1</u>	353,0				
140	22	18	1000 _{-6,0}			51	26	7	13	36	±6	3,0	+2,5 -2,0	2	676,7
141	18	11	1200 _{-6,0}		31	18	9	9	30	±5	2,5	+2,0	530,6		

Обозначение тройника	S	S ₁	L	H	b	b ₁	h	h ₁	e		g		Рисунок	Масса, кг		
					не менее				Номин.	Пред. откл.	Номин.	Пред. откл.				
															-1,5	
142	14	9	850 _{-4,0}	750	27	15	8	8	-	-	-	-	<u>1</u>	415,4		
143	25	18			40	26	7	13	42	±8	3,0	+2,5 -2,0			735,8	
144	18	14			34	21	6	11	30	±5	2,5	+2,0 -1,5	2		537,4	
145	14	9			33	15	4	8	-	-	-	-	<u>1</u>		418,8	
146	18	5			10	9	5	5				+2,0			453,2	
147		7			750				30	±5	2,5	-1,5	2		454,0	
148	11				770		16	13	7	7	-	-	-	<u>1</u>		356,8
149	18	11			750		23	18	9	9	30	±5	2,5	+2,0 -1,5	2	458,9
150	14	8			770		18	14	7	7	-	-	-	-	<u>1</u>	358,1
151	18	13			27	20	10	10	30	±5	2,5	+2,0 -1,5	2		460,6	
152	14	8			18	14	7	7	-	-	-	-	-	<u>1</u>		355,2
153	22	9							36	±6	3,0	+2,5 -2,0	2		452,6	
154	14				21	15	8	8	-	-	-	-	-	<u>1</u>		356,3

155	22	12	1000 _{-4,0}	790	30	20	10	10	36	±6	3,0	+2,5 -2,0	2	652,3		
156	14	16			37	25	12	12	-	-	-	-	<u>1</u>		422,9	
157	22	14			33	21	11	11	36	±6	3,0	+2,5 -2,0			650,4	
158	18	8							30	±5	2,5	+2,0	2		522,8	
159	14				22	14	7	7	-	-	-	-1,5	<u>1</u>		412,6	
160	22	18			830		45	26	13	13	36	±6	3,0	+2,5 -2,0		670,0
161	18	12			25	19	10	10	30	±5	2,5	+2,0 -1,5	2		535,8	
162	14	10			22	17	9	9	-	-	-	-	<u>1</u>		428,9	
163	25	18			37	26	13	13	42	±8	3,0	+2,5 -2,0			884,6	
164	18	14			1200 _{-6,0}	830	33	21	11	11	30	±5	2,5	+2,0 -1,5	2	647,9

165	14	9			23	15	8	8	-	-	-	-	<u>1</u>	510,0
166	25	22			51	31	16	16	42	±8		+2,5		901,9
167	22	11			29	18	9	9	36	±6	3,0	-2,0	2	792,7
168	14	9			27		8		-	-	-	-	<u>1</u>	490,6
169	25				28	16		8	42	±8	3,0	+2,5 -2,0		948,8
170	18	10	1400 _{-6,0}	890	28		3		30	±8	3,0	+2,5 -2,0		717,4
171	14	7			17	15	8							480,4
172		11			22	18	9	9						417,0
173		13			25	20	10	10						420,9
174		8			18	14	7	7						414,0
175		15			32	24	12	12						422,8
176					20	15	7	7						414,1
177	18	9			21		8	8	30					488,8
178	14								25					487,1
179	18	11			26	18	9	9	30					618,4
180	14	8			21	14	7	7	25					481,3
181	18	14			41	21	11	11	30					638,8
182		10			27	17	9	9	25					487,7
183	14	8			26	14	7	7						482,1
184	22	9			20	15	8	8	36	±6	3,0	+2,5 -2,0		880,0
185		11			24	18	9	9						587,8
186	14	9			20	15	8	8	25	±5	2,5	+2,0 -1,5		575,1
187	22	12			39	19	9	9	36	±6	3,0	+2,5 -2,0		878,5
188	18								30					758,0
189	14	9			23	15	8	8	25	±5	2,5	+2,0 -1,5		591,4
190	22	18			33	26	7	13	36	±6	3,0	+2,5 -2,0		1151,8
191	18								30					899,5
192	14	10			22	17	4	8	25	±5	2,5	+2,0 -1,5		749,7
193	22	22			58	31	8	16	36	±6	3,0	+2,5 -2,0		1427,2
194	18	14			41	22	6	11	30					1115,4
195	14	11			34	18	5	9	25	±5	2,5	+2,0 -1,5		871,3

196	18	7	700 _{-4,0}	970	15	13	8	8	30					500,5
197		8	800 _{-4,0}		17	14								570,7
198		8			18	14								571,1
199		9			20	15								644,7
200	14		900 _{-4,0}	990					25				503,6	
201	18	12			28	20	10	10	30	652,6				
202	14	9			20	15	8	8	25	501,2				
203	18	14			30	22	11	11	30	714,2				
204		10	1000 _{-4,0}	1030		16	8	8	25				559,3	
205	14	8			20	14	7	7		558,5				
206	22	10								36	±6	3,0	+2,5 -2,0	847,0
207	14				25	17	9	9	25	±5	2,5	+2,0 -1,5	558,0	
208	14	8	1000 _{-6,0}		26	14	7	7	25	±5	2,5	+2,0 -1,5	546,3	
209	22	14	1200 _{-6,0}	1030	34	22	11	11	36	±6	3,0	+2,5 -2,0	1027,0	
210	18	9								30			+2,0	834,9
211	14				24	16	8	8	25	±5	2,5	-1,5	657,0	
212	22	18			33	26	13	13	36	±6	3,0	+2,5 -2,0	1038,3	
213	18	9								30			+2,0	821,6
214	14				21	16	8	8	25	±5	2,5	-1,5	652,7	
215	25	18	1500 _{-4,0}	1090	56	26	13	13	42	±8	3,0	+2,5 -2,0	1479,0	
216	18	12					40	19			30		+2,0	1044,3
217	14	10					26	17	9	9	25	±5	2,5	-1,5
218	25	22	1800 _{-6,0}			41	31	8	16	42	±8		+2,5	1782,1
219	22	11								36	±6	3,0	-2,0	1481,4
220	14				25	25	18	5	9	25	±5	2,5	+2,0 -1,5	988,4
221	25	25	2100 _{-10,0}	1130	69	35	9	18	42	±8		+2,5	2174,7	
222	22	14								36	±6	3,0	-2,0	1763,4
223	14				42	22	6	11	25	±5	2,5	+2,0 -1,5	1221,9	

Примечание - При применении листовой стали марок СтЗсп5, СтЗГпс4 и 20К параметры среды принимаются согласно приложениям А и Б (соответственно).

Пример условного обозначения переходного тройника диаметром корпуса 820 мм, с толщиной стенки 14 мм и с диаметром штуцера 219 мм, с толщиной стенки 7 мм на условное давление P_y 2,5 МПа:

Тройник переходный 820×14-219×7-2,5 107 ОСТ 3410.764-97

Таблица 3

Обозначение тройника	Позиция 1 Корпус			Позиция 2 Штуцер		
	Размеры, мм		Материал по ОСТ 3410.747 , раздел	Масса, кг		
	$D_H \times S$	L			Обозначение	
001	89×4,5	300	5	2,8	2-001	
002				2,6	2-002	
003				4,3	2-003	
004	108×6	300		4,2	2-004	
005				133×6	250	2-005
006	250	4,6			2-006	
007	300	5,5			2-007	
008	300	5,4			2-008	
009	350	300			6,3	2-009
010					6,3	2-010
011					6,2	2-011
012				6,1	2-012	
013	159×7	300		6,9	2-013	
014				7,7	2-014	
015				8,8	2-015	
016				8,7	2-016	
017				9,7	2-017	
018	219×9	300		9,7	2-018	
019				13,6	2-019	
020				15,9	2-020	
021	350	350		15,7	2-021	
022				17,7	2-022	
023				17,2	2-023	
024	273×11	300		17,2	2-023	
024				20,9	2-024	
025				24,3	2-025	
026				24,1	2-026	
027	400	400	27,2	2-027		

Обозначение тройника	Позиция 1 Корпус			Позиция 2 Штуцер			
	Размеры, мм		Материал по ОСТ 3410.747 , раздел	Масса, кг	Обозначение		
	D _H ×S	L					
028				26,7	2-028		
029				25,2	2-029		
030	325×10			30,9	2-030		
031	325×13			39,9	2-031		
032				39,4	2-032		
033				39,0	2-033		
034				38,5	2-034		
035				37,9	2-035		
036				46,1	2-036		
037				35,7	2-037		
038	325×10	500		34,0	2-039		
039	325×16			54,2	2-038		
040	377×11	400		39,3	2-040		
041	377×15			53,3	2-041		
042				53,1	2-042		
043				52,7	2-043		
044				52,2	2-044		
045				51,4	2-045		
046	75,5			2-046			
047	126,2	2-047					
048	377×11	600		53,9	2-048		
049	377×18			147,9	2-049		
050	377×11			51,5	2-050		
051	426×12	400		48,7	2-051		
052				48,6	2-052		
053				48,5	2-053		
054	426×16	400		64,5	2-054		
055				63,2	2-055		
056				63,9	2-056		
057				79,4	2-057		
058				500		78,8	2-058
059				600		92,8	2-059
060				88,8	2-060		

Обозначение тройника	Позиция 1 Корпус			Позиция 2 Штуцер			
	Размеры, мм		Материал по ОСТ 3410.747 , раздел	Масса, кг	Обозначение		
	D _H ×S	L					
061	426×12	700	4	67,3	2-061		
062	426×10			51,1			
063	426×22			5	114,4	2-062	
064	426×16				89,7		
065	426×10				58,4		
066	426×22				110,4		
067	426×12			4	86,2	2-064	
068	426×10				56,3	2-065	
069	530×11	500	9	69,1	2-066		
070				68,6	2-067		
071		600		81,0	2-068		
072				80,2	2-069		
073		700		91,0	2-071		
074				90,8	2-070		
075				530×14	11	111,4	2-072
076				530×11	9	88,1	
077	530×14	11	108,3	2-073			
078	530×11	9	85,0	2-074			
079	630×10	600	11	88,6	2-075		
080				86,9	2-076		
081	630×14	700	11	139,2	2-077		
082	630×10			100,0	2-077		
083	630×14			136,1	2-078		
084	630×12			116,6	2-079		
085	630×11	800	11	153,7	2-080		
086	630×12			131,5	2-081		
087	630×18			182,1	2-083		
088	630×12			123,4	2-082		
089	630×10	600	9	102,7	2-083		
090	720×11			114,6	2-085		
091				114,2	2-086		
092		113,6	2-087				

Обозначение тройника	Позиция 1 Корпус			Позиция 2 Штуцер		
	Размеры, мм		Материал по ОСТ 3410.747 , раздел	Масса, кг	Обозначение	
	D _H ×S	L				
093				112,1	2-088	
094	720×14	750	11	176,0	2-089	
095	720×11			136,5		
096	720×9		9	113,9	2-091	
097			11	173,5	2-090	
098	720×14			170,1	2-092	
099	720×11		9	133,8	2-093	
100	720×18		900	11	258,3	2-094
101	720×11	9		159,6		
102	720×18			246,1	2-095	
103	720×14	11			192,0	2-096
104	720×18				232,2	2-097
105	720×14				180,8	2-098
106	720×11				142,4	2-099
107		600	9	162,6	2-100	
108	820×14	750	11	202,2	2-101	
109	820×9		9	130,6	2-102	
110	820×14		11	199,4	2-103	
111	820×11		9	157,0	2-104	
112	820×18		11	249,8	2-105	
113	820×11		9	154,1		
114	820×18		1000		334,9	2-106
115	820×12	11		224,3		
116	820×18			322,4	2-107	
117	820×11	9		198,4	2-108	
118	820×22	11		373,2	2-109	
119	820×14			240,2		
120	820×11	9		194,2	2-110	
121	820×22	1100		398,3	2-111	
122	820×18		11	326,0	2-112	
123	820×11		9	201,8		

Обозначение тройника	Позиция 1 Корпус			Позиция 2 Штуцер		
	Размеры, мм		Материал по ОСТ 3410.747 , раздел	Масса, кг	Обозначение	
	D _H ×S	L				
124	1020×18	750	11	328,0	2-113	
125	1020×14		9	256,1		
126	1020×18		11	324,8		
127	1020×14		9	250,6	2-114	
128	1020×18		11	321,2	2-115	
129	1020×14		9	250,6	2-116	
130	1020×18		11	317,2	2-117	
131	1020×14		9	246,8	2-118	
132	1020×18		1000	11	423,7	2-119
133	1020×14	9		330,1	2-120	
134	1020×22	11		499,4	2-121	
135	1020×14	9		321,2		
136				320,0		2-122
137	1020×22	11		9	484,0	2-123
138	1020×18				395,2	2-124
139	1020×14				308,8	2-125
140	1020×22	11		573,6		
141	1020×18		468,8	2-126		
142	1020×14	9	365,7	2-127		
143	1020×25	11	9	622,2	2-128	
144	1020×18			450,1	2-129	
145	1020×14			350,8	2-130	
146	1220×18	850	11	450,6	2-131	
147				447,3	2-132	
148	1220×14		9	351,4		
149	1220×18		11	447,5		2-133
150	1220×14		9	349,5	2-134	
151	1220×18		11	443,6	2-135	
152	1220×14		9	344,6	2-136	
153	1220×22		11	437,1	2-137	
154	1220×14		9	341,1		

Обозначение тройника	Позиция 1 Корпус			Позиция 2 Штуцер	
	Размеры, мм		Материал по ОСТ 3410.747 , раздел	Масса, кг	Обозначение
	D _H □S	L			
155	1220×22	1000	11	624,2	2-138
156	1220×14		9	390,6	2-139
157	1220×22		11	610,2	2-140
158	1220×18				
159	1220×14		9	389,0	2-141
160	1220×22		11	592,6	2-142
161	1220×18				
162	1220×14		9	387,0	2-144
163	1220×25	1200	11	797,5	2-145
164	1220×18			576,5	2-146
165	1220×14			465,6	2-142
166	1220×25			772,7	2-148
167	1220×22			725,2	2-142
168	1220×14			9	434,6

169	1220×25	1400	11	846,5	2-152
170	1220×18			613,8	
171	1420×14	850	11	470,8	2-153
172				406,1	2-154
173				403,3	2-155
174				402,7	2-156
175				399,9	2-158
176				399,2	2-157
177	1420×18	1000	11	469,0	2-159
178	1420×14			468,2	
179	1420×18			588,0	2-160
180	1420×14			458,0	2-161
181	1420×18			575,3	2-162
182	1420×14			1200	11
183		446,9	2-163		
184		1420×22	830,8		
185	1420×14	532,9	2-165		

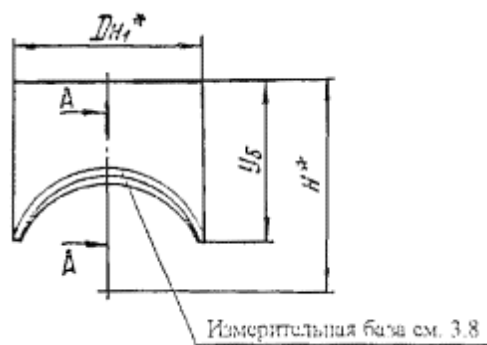
186			531,4	2-166
187	1420×22		808,0	2-167
188	1420×18		704,0	
189	1420×14		537,9	2-168
190	1420×22	1500	980,1	2-169
191	1420×18		802,4	
192	1420×14		651,1	2-170
193	1420×22	1800	1140,1	2-171
194	1420×14		931,0	2-172
195	1420×14		725,1	2-173
196	1620×18	700	495,4	2-174
197		800	564,8	2-175
198			562,6	2-176
199		900	630,8	
200	1620×14		489,7	2-177
201	1620×18		618,9	2-178
202	1620×14		481,8	2-179
203	1620×18	1000	677,5	2-180
204			533,7	2-181
205	1620×14		537,8	2-182
206	1620×22		807,2	
207			516,4	2-184
208	1620×14	515,9	2-183	
209	1620×22	1200	962,4	2-185
210	1620×18		787,7	
211	1620×14		614,3	2-186
212	1620×22		940,3	2-187
213	1620×18		767,7	
214	1620×14		598,8	2-188
215	1620×25	1500	1293,0	2-189
216	1620×18		935,6	2-190
217	1620×14		727,7	2-191
218	1620×25	1800	1514,2	2-192
219	1620×22		1326,9	2-193
220	1620×14		849,4	2-193

221	1620×25	2100	1717,8	2-194
222	1620×22		1505,2	
223	1620×14		963,7	2-195

3.1 Конструкция и размеры штуцеров должны соответствовать указанным на чертеже [1](#) и в таблице [4](#).

25/ (✓)

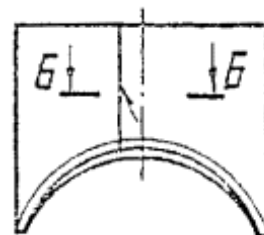
Рисунок 1



А-А

Рисунок 2

Остальное см. рисунок [1](#)



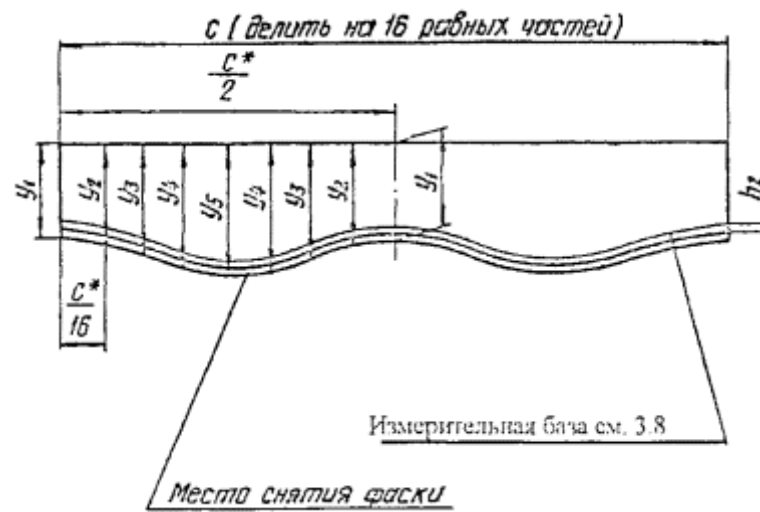
Б-Б

Подготовка кромок под сварку

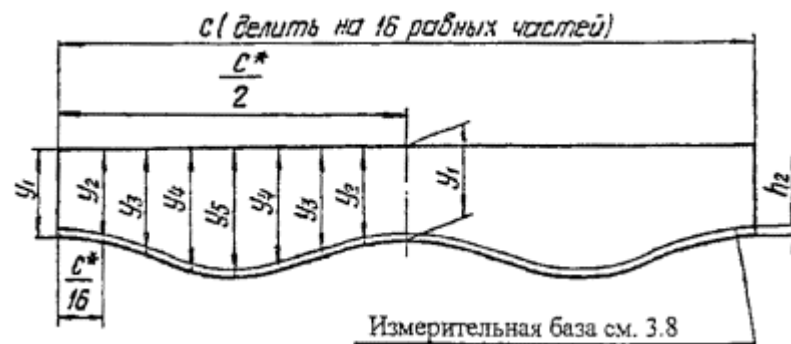
Нет стр.



Исполнение 3



Исполнение 4



* Размеры для справок

Чертеж 1, лист 3

Таблица 4

Размеры в миллиметрах

Обозначение штуцера	Условные проходы $D_y \times D_{y1}$	$D_{н1}$	S_1	H	e_1		g_1	
					Номин.	Предельное отклонение	Номин.	Предельное отклонение
2-001	80×50	57	3,0	145	-	-	-	-
2-002	80×65	76	4,0					
2-003	100×65		3,0					
2-004	100×80	89	4,5	155				
2-005	125×32	38	2,0					
2-006	125×40	45	2,5	170				
2-007	125×50	57	3,0					
2-008	125×65	76	4,0					
2-009	125×80	89	5,0					
2-010	125×80		3,5					
2-011	125×100	108	6,0					
2-012			4,0					
2-013	150×50	57	3,0	180				
2-014	150×65	76	3,5					
2-015	150×80	89	4,5					
2-016	150×100	108	6,0					

Обозначение штуцера	Условные проходы $D_y \times D_{y1}$	$D_{н1}$	S_1	Н	e_1		g_1	
					Номин.	Предельное отклонение	Номин.	Предельное отклонение
2-017	150×125	133	4,0	210				
2-018								
2-019	200×65	76	3,0					
2-020	200×80	89	3,5					
2-021	200×100	108	5,0	230				
2-022	200×125	133	6,0					
2-023	200×150	159	7,0					
2-024	250×65	76	3,0	240				
2-025	250×80	89	3,5					
2-026	250×100	108	4,0	260				
2-027	250×125	133	6,0					
2-028	250×150	159	7,0					
2-029	250×200	219	11,0	280				
2-030	300×50	57	3,0	265				
2-031	300×65	76						
2-032	300×80	89	3,5					
2-033	300×100	108	4,0	285				
2-034	300×125	133	6,0					
2-035	300×150	159	7,0					
2-036	300×200	219	11,0					
2-037			7,0	305				
2-038			11,0					
2-039	300×250	273	8,0					
2-040	350×50	57	3,0	290				
2-041	350×65	76						
2-042	350×80	89	3,5					
2-043	350×100	108	4,0	310				
2-044	350×125	133						
2-045	350×150	159						
2-046	350×200	219	9,0	330				
2-047	350×250	273	14,0					
2-048	350×250	273	8,0					

Обозначение штуцера	Условные проходы $D_y \times D_{y1}$	$D_{н1}$	S_1	H	e_1		g_1		
					Номин.	Предельное отклонение	Номин.	Предельное отклонение	
2-049	350×300	325	13,0	350					
2-050			10,0						
2-051	400×32	38	2,0	315					
2-052	400×40	45	2,5						
2-053	400×50	57	3,0						
2-054	400×65	76							
2-055	400×80	89	3,5						
2-056	400×100	108	4,0						
2-057	400×125	133							
2-058	400×150	159							
2-059	400×200	219	11,0	355					
2-060	400×250	273	14,0						
2-061			8,0						
2-062	400×300	325	15,0	375					
2-063	400×350	377							11,0
2-064									9,0
2-065									4,0
2-066	500×125	133	5,0	385					
2-067	500×150	159	7,0	405					
2-068	500×200	219	8,0						
2-069	500×250	273		10					425
2-070	500×300	325	9	425					
2-071	500×300	325	10	445					
2-072	500×350	377	9						
2-073	500×400	426	7	455					
2-074			8						
2-075	600×200	219	11	475					
2-076	600×250	273	9						
2-077	600×300	325	12	495					
2-078	600×350	377	9						
2-079			9						
2-080	600×400	426	12	495					
2-081			9						

Обозначение штуцера	Условные проходы $D_y \times D_{y1}$	$D_{н1}$	S_1	Н	e_1		g_1								
					Номин.	Предельное отклонение	Номин.	Предельное отклонение							
2-082	600×500	530	11	460											
2-083			8												
2-084			3												
2-085	700×100	108	4	480											
2-083	700×125	133													
2-087	700×150	159													
2-088	700×200	219	9	500											
2-089	700×250	273	8												
2-090	700×300	325	10												
2-091			8	520											
2-092			15												
2-093	700×350	377	9						520						
2-094	700×400	426													
2-095	700×500	530		11						540					
2-096			8												
2-097			700×600	630	14	580	25	±5	2,5		+2,0 -1,5				
2-098	10	19			±4		2,0	±1,5							
2-099	8														
2-100	800×200	219	7	530											
2-101	800×250	273	11												
2-102			8												
2-103			13	570											
2-104	800×300	325	8												
2-105	800×350	377	9												
2-106	800×400	426	9	590											
2-107	800×500	530	14						25	±5	2,5	+2,0 -1,5			
2-108			11										-	-	-
2-109			12												
2-110	800×600	630	10	630					23	±5	2,5	+2,0 -1,5			
2-111			800×700						720	14	19	±4	2,0	±1,5	
2-111	800×700	720	14	630					25	±5	2,5	+2,0 -1,5			

Обозначение штуцера	Условные проходы $D_y \times D_{y1}$	$D_{н1}$	S_1	H	e_1		g_1	
					Номин.	Предельное отклонение	Номин.	Предельное отклонение
2-112			9		-	-	-	-
2-113	1000×200	219	7	650				
2-114	1000×250	273	8					
2-115	1000×300	325	10					
2-116			8					
2-117			15					
2-118	1000×350	377	9	670	-	-	-	-
2-119	1000×400	426	16					
2-120			9					
2-121	1000×500	530	11	690				
2-122			8					
2-123			14					
2-124	1000×600	630	10	730	25	±5	2,5	+2,0 -1,5
2-125	1000×700	720	18					
2-126			11					
2-127			9					
2-128	1000×800	820	18	750	-	-	-	-
2-129			14					
2-130			9					
2-131	1200×150	159	5	770	30	±5	2,5	+2,0 -1,5
2-132	1200×200	219	7					
2-133	1200×250	273	11					
2-134	1200×250	273	8	790	-	-	-	-
2-135	1200×300	325	13					
2-136			8					
2-137			1200×350	377	9			
2-138	1200×400	426	12	790	25	±5	2,5	+2,0 -1,5
2-139		16						
2-140	1200×500	530	14	790	-	-	-	-
2-141	1200×500	530	8	790	-	-	-	-
2-142	1200×600	630	18	830	30	±5	2,5	+2,0 -1,5
2-143			12					
					23			

Обозначение штуцера	Условные проходы D _y ×D _{y1}	D _{н1}	S ₁	H	e ₁		g ₁					
					Номин.	Предельное отклонение	Номин.	Предельное отклонение				
2-144	1200×700	720	10		19	±4	2,0	±1,5				
2-145			18		30	±5	2,5	+2,0				
2-146			14		25			-1,5				
2-147			9		-	-	-	-				
2-148			22		36	±6	3,0	+2,5 -2,0				
2-149	1200×800	820	11		-	-	-	-				
2-150			9		-	-	-	-				
2-151			25		42	±8	3,0	+2,5 -2,0				
2-152	1200×1000	1020	10	890								
2-153	1400×200	219	7	850								
2-154	1400×250	273	11									
2-155	1400×300	325	13	870								
2-156			8									
2-157			9									
2-158			15	890								
2-159	1400×400	426	9									
2-160	1400×500	530	11									
2-161			8									
2-162	1400×600	630	14	930					25	±5	2,5	+2,0 -1,5
2-163			8						16	±4	2,0	±1,5
2-164			10						19			
2-165	1400×700	720	11						-	-	-	-
2-166			9		-	-	-	-				
2-167			12		23	±5	2,5	+2,0 -1,5				
2-168	1400×800	820	9		-	-	-	-				
2-169			1400×1000		1020	18	990	30	±5	2,5	+2,0 -1,5	
2-170						10		-	-	-	-	
2-171	1400×1200	1220	22	36	±6	3,0		+2,5				

								-2,0
2-172			14					
2-173			11					
2-174	1600×200	219	7	950	-	-	-	-
2-175	1600×250	273	8					
2-176	1600×300	325	8					
2-177	1600×350	377	9	970				
2-178			12					
2-179	1600×400	426	9					
2-180			14	990	25	±5	2,5	+2,0 -1,5
2-181	1600×500	530	10					
2-182	1600×500	530		990	-	-	-	-
2-183			8					
2-184	1600×600	630	10		19	±4	2,0	±1,5
2-185			14		25	±5	2,5	+2,0 -1,5
2-186	1600×700	720	9	1030	-	-	-	-
2-187			18		30	±5	2,5	+2,0 -1,5
2-188	1600×800	820	9		-	-	-	-
2-189			18		30	±5	2,5	+2,0 -1,5
2-190	1600×1000	1020	12		23	±4	2,0	±1,5
2-191			10	1090	-	-	-	-
2-192			22		36	±6	3,0	+2,5 -2,0
2-193	1600×1200	1220	11		-	-	-	-
2-194			25		42	±8	3,0	+2,5 -2,0
2-195	1600×1400	1420	14	1130	25	±5	2,5	+2,0 -1,5

Продолжите таблицы [4](#)

Размеры в миллиметрах

Обозначение штуцера	h ₂	Шаблон для разметки						Исполнение	Материал по ОСТ 3410.747 раздел	Рисунок	Масса, кг				
		C	y ₁	y ₂	y ₃	y ₄	y ₅								
2-035		500			128	134	137	2			3,4				
2-036	10	688	140		156	168	173	1		5	8,8				
2-037				145	157	170	176		4	5,8					
2-038				147	166	189	199		5	12,0					
2-039				148	168	191	203			9,0					
2-040	8	179	100	100	101	101	102	4	4		0,4				
2-041		239									0,6				
2-042		280		101	102	104	104				0,8				
2-043		339	120		123	125	126	3			1,3				
2-044		418		121	125	129	131				1,6				
2-045		500		122	127	133	135			3,5					
2-046	10	688	140	144	154	164	169	1	5		7,2				
2-047				146	161	178	185			14,4					
2-048		858		146	163	182	191			8,6					
2-049				192	220	234	1	5		22,1					
2-050	1021	160	169	194	223	238			15,1						
2-051	8	119	100	100	100	101	101	4	4		0,2				
2-052		141													0,3
2-053		179													0,4
2-054		239										101	102	103	
2-055		280			102	103	104			0,8					
2-056		339	120		123	125	126	3			1,3				
2-057	418	121		125	129	131			1,6						
2-058		122		126	132	133			3,3						
2-059	10	688	140	143	152	160	164	2	5		8,6				
2-060				145	158	173	179				14,1				
2-061		858		146	161	177	184				8,5				
2-062		1021	160	168	190	215	226	1			12,1				
2-063				171	199	233	249				26,6				
2-064	1184			201	237	255			20,0						
2-065				202	239	258			17,1						
2-066	8	418	120	121	124	126	127	3	4		1,6				
2-067		500		122	125	129	131				2,4				
2-068	10	688	140	143	150	158	161			5,5					

Обозначение штуцера	h ₂	Шаблон для разметки						Исполнение	Материал по ОСТ 3410.747 раздел	Рисунок	Масса, кг
		С	y ₁	y ₂	y ₃	y ₄	y ₅				
2-069				144	156	168	173	2	5		8,8
2-070		1021	160	167	184	202	210		4		11,6
2-071		1021	160	167	184	202	210		5		15,6
2-072		1134		169	192	218	230	1	4		16,0
2-073		1338	180	192	222	258	275		5		22,8
2-074					223		276	A	21,1		
2-075		688	140	142	148	155	157	3	4		5,4
2-076		858		144	154	164	168				8,0
2-077		1021	160	166	180	194	201	2	5		11,3
2-078		1184		167	186	206	215				18,5
2-079	168			187	207	216	4			15,4	
2-080	1338	180	190	214	241	252	1	5	26,2		
2-081				215	243	255		4	20,1		
2-082			195	236	285	309		34,4			
2-083			1665	196	238	288		313	9	25,8	
2-084			239	100	100	101		101	102	4	25,4
2-085			8	339	120	121		122	123	124	4
2-086	10	418	123	124		125	1,6				
2-087	8	500	124	127		128	2,4				
2-088	10	688	140	142	147	152	154	3	5	6,9	
2-089		858		143	152	160	164		4	8,0	
2-090		1021	160	165	176	188	193	5	14,7		
2-091					177	190	195	4	11,1		
2-092					166	182	198	205	5	24,4	
2-093		1184	160	167	183	200	208	2	4	15,1	
2-094		1338	180	189	210	233	243		A	19,6	
2-095		193		228	267	285	1	9	32,8		
2-096		1665		194	229	269		288	24,1		
2-097		1979	220	239	20	352	383	1	11	2	64,1
2-098	292				355	389	46,2				
2-099	240				293	358	392				28,0
2-100	688	140	142	147	151	153	3	4	5,4		
2-101	858		143	150	158	161		5	10,7		
2-102								4	6,3		

Обозначение штуцера	h ₂	Шаблон для разметки						Исполнение	Материал по ОСТ 3410.747 раздел	Рисунок	Масса, кг
		С	y ₁	y ₂	y ₃	y ₄	y ₅				
2-103					174	184	188		5		17,4
2-104		1021	160	164	175	186	190				11,6
2-105		1184		166	180	195	201		4		14,8
2-106		1338		188	206	226	234		A		19,2
2-107			180		220	251	265	2	11	2	40,1
2-108		1665		192	221	253	267		9	1	31,5
2-109					280	331	354				52,5
2-110		1979	220	237	281	332	356	1	11	2	44,1
2-111				242	301	373	410				76,8
2-112		2262		243	304	380	420		9		50,5
2-11,3		688			145	149	150		4		5,3
2-114		858	140	142	148	154	157				7,7
2-115									5		13,4
2-116		1021	160	163	172	180	185		4		10,8
2-117				164	175	186	190		5	1	23,4
2-118		1184		165	176	188	193		A		14,4
2-119					200	214	220		5		32,3
2-120		1338	180	186	201	217	223		A		18,6
2-121				189	213	237	248				30,1
2-122		1665		190	214	239	250		9		22,1
2-123					266	302	318				64,2
2-124		1979		233	267	304	320	2	11	2	42,0
2-125				237	281	330	352				102,4
2-126		2262	220		283	335	358			1	55,6
2-127				238	285	337	361		9		45,8
2-128				242	302	371	404	1		2	111,1
2-129		2576		243	303	375	407		11		87,2
2-130				244	306	380	415		9	1	68,0
2-131	8	500	120	121	122	124	125	3			2,3
2-132	10	688	140	141	144	148	149		4		5,3

2-133			142	147	151	153		5		10,4	
2-134	858		142	147	152	154		4		7,7	
2-135		160		169	176	179		5		17,0	
2-136	1021		163	170	177	180					
2-137	1184		164	173	183	187		4		14,2	
2-138	1338	180		197	209	214				24,1	
2-139	1138		185	196	208	213		5		31,2	
2-140	1665		188	206	226	234		11	2	40,2	
2-141	1665		188	208	228	237		9	1	21,5	
2-142		220		257	285	297	2			77,3	
2-143	1979		231	259	288	301			11	2	47,6
2-144				260	290	303					40,7
2-145				270	308	325					84,9
2-146	2262		234	271	310	327					66,7
2-147			235	273	313	331		9	1	43,3	
2-148			238	285	336	359		11	2	125,3	
2-149	2576				344	369			1	64,6	
2-150			240	290	345	370		9	1	53,1	
2-151			309	386	476	520	1	11	2	245,4	
2-152	3204	280	311	393	492	541			9		1013
2-153	688	140	147	167	196	178	3	4		6,3	
2-154	858		142	146	150	151					10,3
2-155	1021		162	168	174	176			5		
2-156		160		169	175	177					10,5
2-157	1184		163	171	180	183			4	1	14,0
2-158				178	182			5		22,9	
2-159	1338	180	184	195	205	210		A		18,1	
2-160					203	220	227				28,6
2-161	1665		187	204	221	228		9			21,0

2-162			229	253	277	287				58,8
2-163	1979			255	281	292		11	2	34,2
2-164			230	254	279	289				38,9
2-165		220	232	264					1	51,2
2-166	2262		233	265	298	312	2	9		42,0
2-167			236	278	323	342		11	2	66,8
2-168	2576		237	279	324	344		9	1	50,8
2-169				371	444	478		11	2	168,6
2-170	3204	280	306	374	451	486		9	1	95,4
2-171			316	414	533	592	1	11	2	283,4
2-172	3832			419	542	604				184,1
2-173			318	420	545	609		9		145,8
2-174	688		141		146	147				5,1
2-175	858	140	142	145	149	150		4		5,9
2-176	1021		162	168	173	175			1	8,5
2-177	1184	160	163	170	177	180		4		13,9
2-178					202	205		5		23,6
2-179	1338		184	193	203	207		A		17,9
2-180		180			214	220	3	11	2	35,6
2-181	1665		186	200	215	221				25,6
2-182				201	216	222		9	1	20,7
2-183			228	249	270	279				30,4
2-184	1979		229	250	271	280		11	2	38,2
2-185		220		258	286	298				63,1
2-186	2262		231	259	288	299		9	1	41,0
2-187			234	270	307	323		11	2	96,3
2-188	2576		235	271	310	326		9	1	49,1
2-189			302	359	420	447	2	11	2	186,0
2-190	3204	280	303	360	423	451				108,7
2-191				361	425	453		9	1	91,0
2-192			312	395	489	533		11	2	264,2
2-193	3833		313	400	499	545		9	1	135,3
2-194			364	481	625	698	1			437,8
2-195	4461	320	365	487	637	716		11	2	251,4

3.2 Материал:

корпуса (дет. 1) - см. таблицу [3](#);

штуцера (дет. 2) - см. таблицу [4](#).

3.3 Отверстие в корпусе (деталь 1) разметить по штуцеру (деталь 2).

3.4 Методы обработки кромок, значения зазора между штуцером и корпусом устанавливаются производственно-технологической документацией (ПТД) (технологическим процессом) по сварке в зависимости от применяемого способа сварки.

3.5 Расположение продольных сварных швов на штуцере и корпусе устанавливается заводом-изготовителем с учётом требований 2.3.4 «Правил пара и горячей воды».

3.6 Обработку кромок и внутренние расточки штуцера и корпуса допускается производить по усмотрению завода-изготовителя до их сварки.

3.7 Значения зазоров и допускаемые смещения внутренних кромок при сварке обечаек устанавливаются требованиями ПТД или производственных инструкций по сварке, в зависимости от применяемого способа сварки.

3.8 До приварки штуцера к корпусу на штуцер нанести измерительную базу - линию на расстоянии h_2 от края фаски.

При контроле углового шва измерительная база штуцера должна быть видимой на расстоянии не более 5 мм от края сварного шва.

3.9 Величины выпуклости и вогнутости корня углового шва должны соответствовать указанным в табл. 16.8 и 16.9 РД 3415.027-93 ([РТМ-1с-93](#)) [[3](#)] соответственно.

3.10 Требования к подготовке кромок тройников под сварку и сварке их с трубопроводом по [ОСТ 3410.748](#), при этой диаметры расточек корпуса и штуцера и минимально-допустимые толщины стенок в месте расточек выбираются в зависимости от размеров присоединяемых труб.

3.11 Рекомендуется производить подварку углового шва в соответствии с требованиями ПТД.

3.12 Неуказанные предельные отклонения размеров $\pm \frac{1T14}{2}$.

3.13 Остальные требования по [ОСТ 3410.766](#).

Приложение А (Обязательное)

Пределы применения тройников из листовой стали марок СтЗсп5 и СтЗГпс4

Пределы применения тройников из листовой стали марок СтЗсп5 и СтЗГпс4 по [ГОСТ 14637](#) должны соответствовать таблице [А.1](#).

Таблица А.1

Обозначение тройника	Условное давление P_y , МПа (кгс/см ²)
74	1,6 (16)
76	
78	

Обозначение тройника	Условное давление P _y , МПа (кгс/см ²)
79	
80	
82	1,0 (10)
84	1,6 (16)
86	
89	
90	
91	1,6 (16)
92	
93	
95	
99	
101	
109	1,0 (10)
111	
113	
115	
120	0,6 (6)

Примечание - Тройники применяются при рабочей температуре не выше 200 °С.

Приложение Б
(Обязательное)

Пределы применения тройников из листовой стали марки 20К

Пределы применения тройников из листовой стали марки 20К по [ГОСТ 5520](#) должны соответствовать таблице [Б.1](#).

Таблица Б.1

Обозначение тройника	Давление P _y , МПа (кгс/см ²)	Обозначение тройника	Давление P _y , МПа (кгс/см ²)	Обозначение тройника	Давление P _y , МПа (кгс/см ²)
075	2,5 (25)	137	1,6 (16)	188	1,0 (10)
077	1,6 (16)	140	2,5 (25)	189	0,6 (6)
081		141	1,0 (10)	190	1,0 (10)
082		142	2,5 (25)	191	0,6 (6)
083	2,5 (25)	144	1,6 (16)	192	
084	1,6 (16)	146	2,5 (25)	193	1,6 (16)
085	2,5 (25)	147	1,6 (16)	194	0,6 (6)

Обозначение тройника	Давление P _y , МПа (кгс/см ²)	Обозначение тройника	Давление P _y , МПа (кгс/см ²)	Обозначение тройника	Давление P _y , МПа (кгс/см ²)
086	1,6 (16)	149	2,5 (25)	195	1,6 (16)
087		151	1,6 (16)	197	
088		153		198	
089	1,0 (10)	155	2,5 (25)	199	1,0 (10)
094	1,6 (16)	157	1,6 (16)	200	
097		158	1,0 (10)	201	1,6 (16)
098	2,5 (25)	160	1,6 (16)	202	1,0 (10)
100		161	1,0 (10)	203	
101	1,0 (10)	163	1,6 (16)	204	0,6 (6)
102	1,6 (16)	164	1,0 (10)	205	
103	1,0 (10)	166	2,5 (25)	206	1,0 (10)
104	1,6 (16)	167	1,0 (10)	207	0,6 (6)
105	1,0 (10)	169		208	
107	1,6 (16)	170		209	
108	2,5 (25)	172	1,6 (16)	210	1,0 (10)
110		173		211	0,6 (6)
112		174		212	1,6 (16)
114	1,6 (16)	175	1,0 (10)	213	0,6 (6)
115	1,0 (10)	176		214	
116	2,5 (25)	177	1,6 (16)	215	1,6 (16)
117	1,0 (10)	178	1,0 (10)	216	0,6 (6)
118	2,5 (25)	179	1,6 (16)	217	
119	1,6 (16)	180	1,0 (10)	218	1,6 (16)
121		181	1,6 (16)	219	0,6 (6)
122		182	1,0 (10)	220	
126	2,5 (25)	183	0,6 (6)	221	1,0 (10)
128		184	1,0 (10)	222	0,6 (6)
130		185	0,6 (6)	223	
132		186			
134		1,6 (16)	187	1,0 (10)	

Приложение В
(информационное)
Библиография

- [1] РД 03-94. Правила устройства и безопасной эксплуатации трубопроводов пара и горячей воды.
- [2] [СНиП 3.05.05-84](#). Технологическое оборудование и технологические трубопроводы.
- [3] РД 34 15.027-93. Сварка, термообработка и контроль трубных смечем котлов и трубопроводов при монтаже и ремонте оборудования электростанций ([РТМ-1с-93](#)). Утвержден Госгортехнадзором и Минтопэнерго РФ.